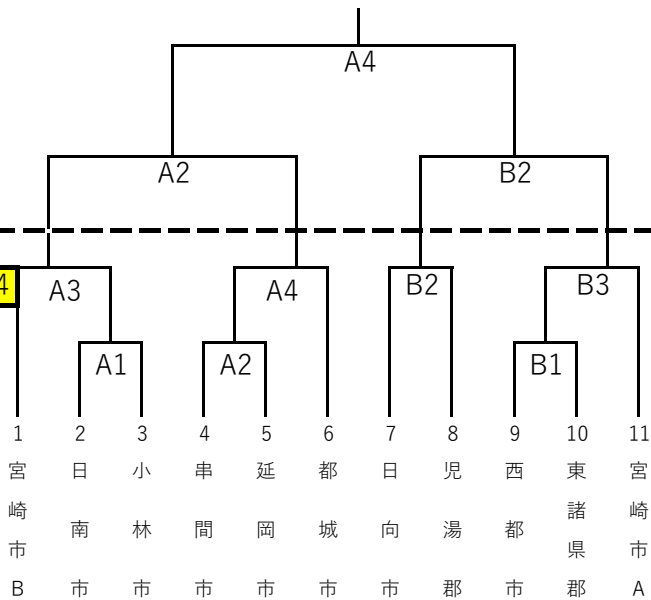


【10】 バスケットボール競技

- 1 日 時 令和4年6月4日（土）・5日（日）
 2 競技開始 宮崎県体育館4日9：30～ 5日9：00～ 宮崎市総合体育館9：30～
 3 会 場 宮崎県体育館（A・Bコート）・宮崎市総合体育館（C・Dコート）

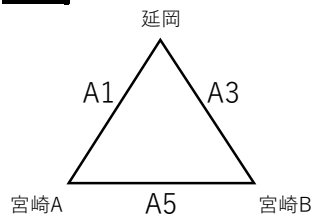
◇一般男子組合せ

6/5



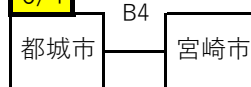
◇一般女子組合せ

6/5



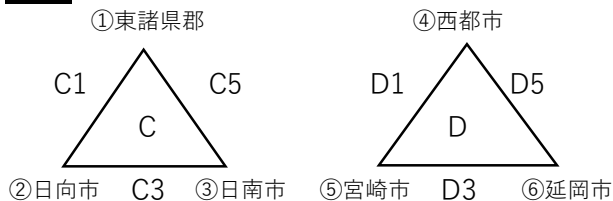
◇車椅子組合せ

6/4



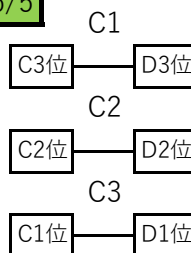
◇シニア組合せ（初日）

6/4



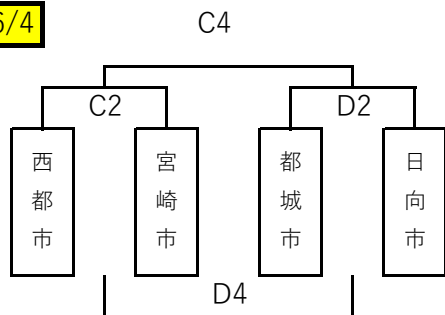
◇シニア組合せ（2日目）

6/5



◇スーパーシニア組合せ

6/4



試合時間

宮崎県体育館（A、B）

	4日	5日
第1試合	9：30～	第1試合 9：00～
第2試合	11:00～	第2試合 10:30～
第3試合	12:30～	第3試合 12:00～
第4試合	14:00～	第4試合 13:30～
第5試合	15:30～	第5試合 15:00～

宮崎市総合体育館（C、D）

	4日	5日
第1試合	9:30～	第1試合 9:30～
第2試合	11:00～	第2試合 11:00～
第3試合	12:30～	第3試合 12:30～
第4試合	14:00～	第4試合 14:00～
第5試合	15:30～	第5試合 15:30～

★問合せ★

（一社）宮崎県バスケットボール協会事務局 090-5734-6225