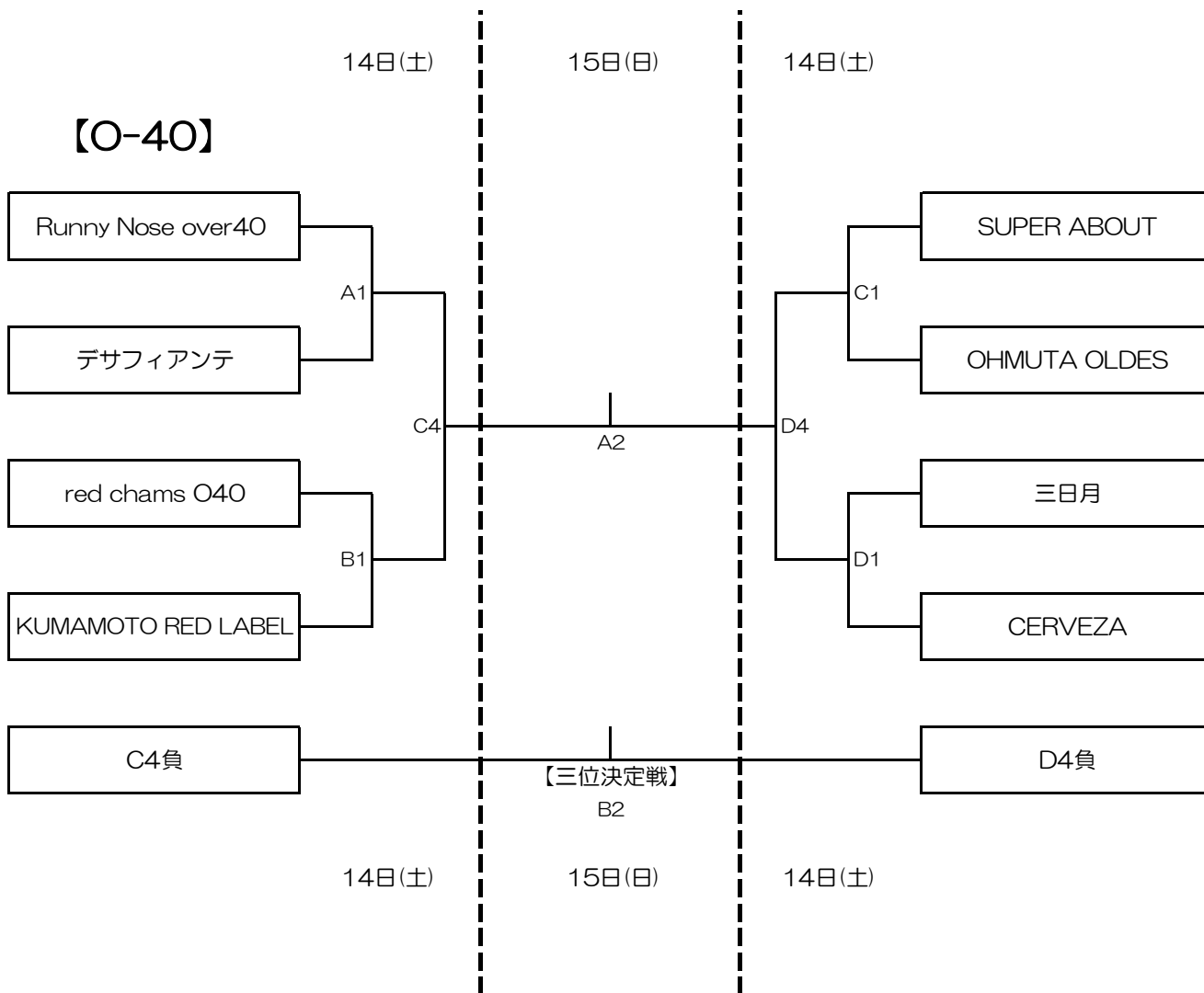


第7回 全日本社会人O-40/O-50バスケットボール選手権 九州ブロック予選 宮崎県大会 トーナメント表

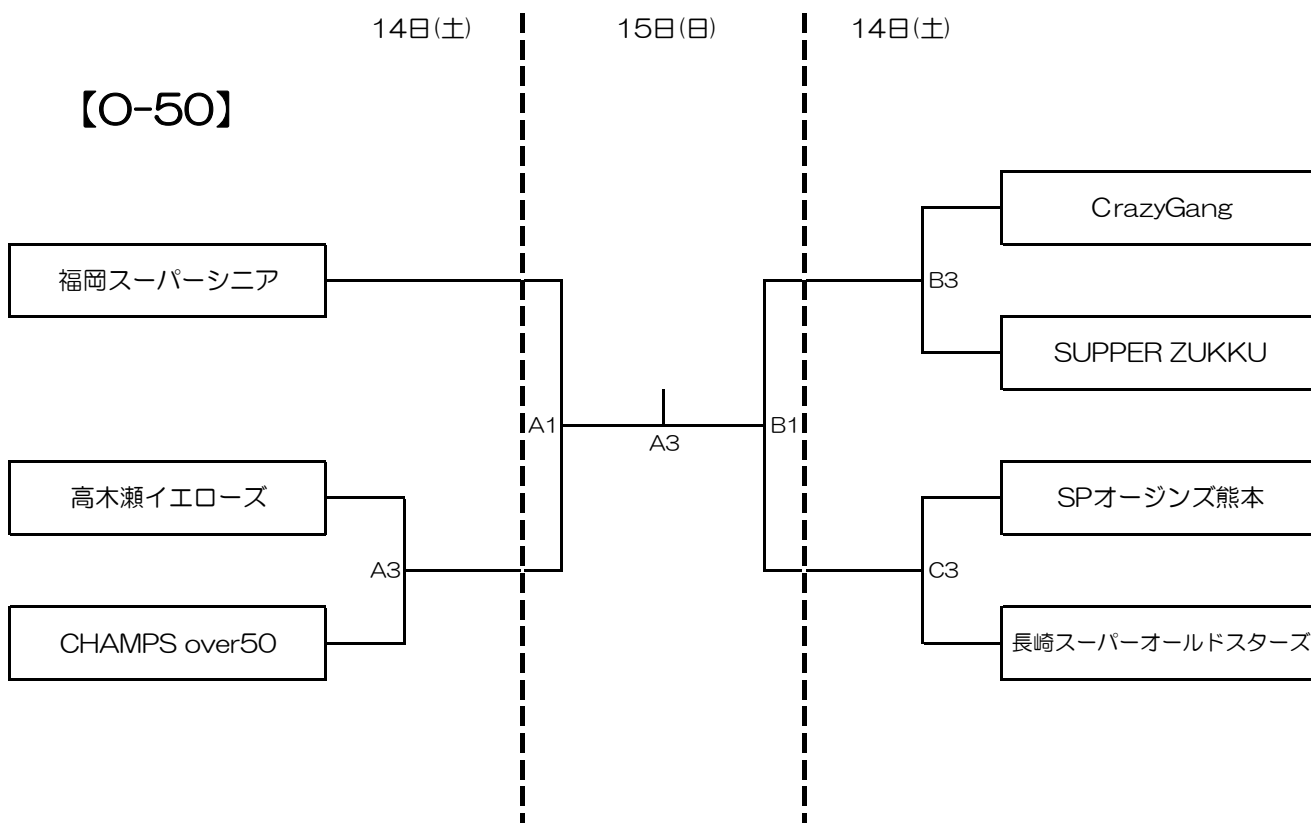
【期日】 令和6年9月14日(土)、15日(日) 【会場】 早水公園体育文化センター (宮崎県都城市)



第7回 全日本社会人O-40/O-50バスケットボール選手権 九州ブロック予選 宮崎県大会 トーナメント表

【期日】 令和6年9月14日(土)、15日(日) 【会場】 早水公園体育文化センター (宮崎県都城市)

【O-50】



【女子】

