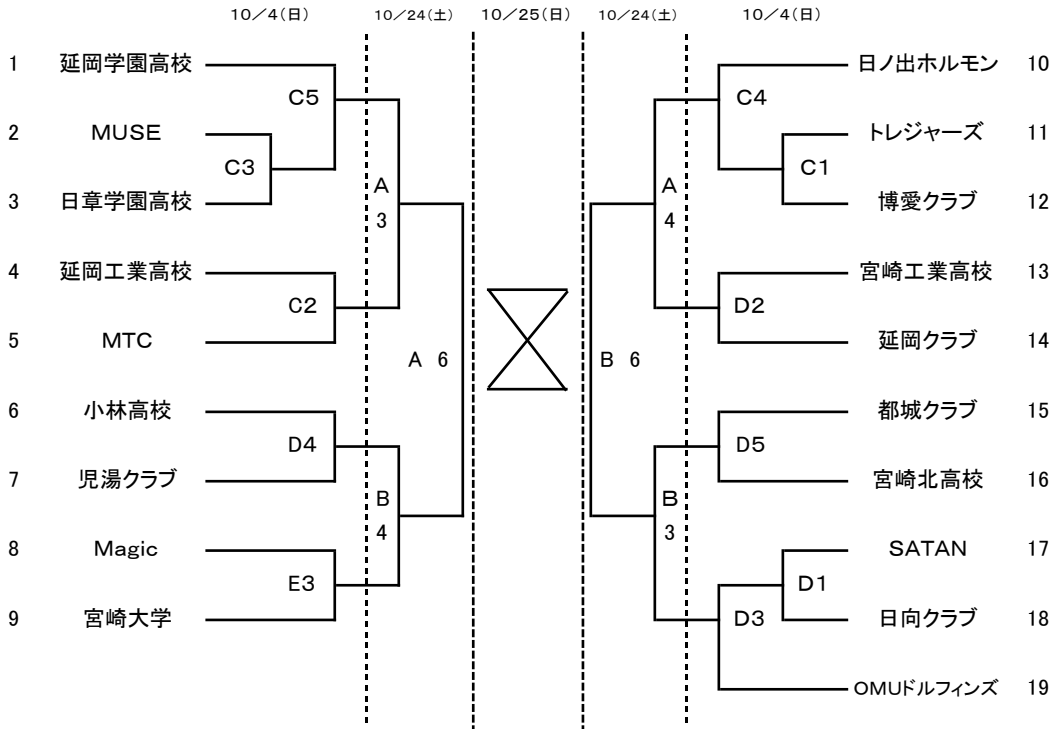
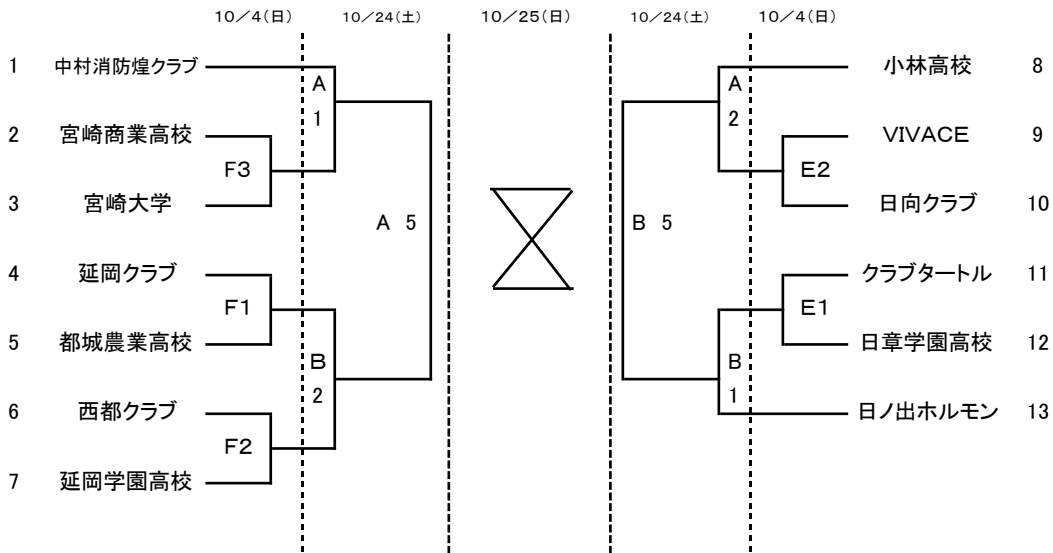


平成27年度 宮崎県総合選手権大会 組合せ

男子



女子



※日章学園高校(男子会場)は、リングのぶら下がり、及びダンクシュートは厳禁でお願いします。選手への連絡・徹底を宜しくお願いします。

※10/4(日)の宮商会場は15:00までしか使用できません。

	4日(日)	24日(土)	25日(日)
第1試合	9:00~	9:30~	9:30~
第2試合	10:30~	11:00~	11:00~
第3試合	12:00~	12:30~	12:30~
第4試合	13:30~	14:00~	14:00~
第5試合	15:00~	15:30~	
第6試合	16:30~	17:00~	

A・B	宮崎市総合体育館
C・D	日章学園高校
E・F	宮崎商業高校