

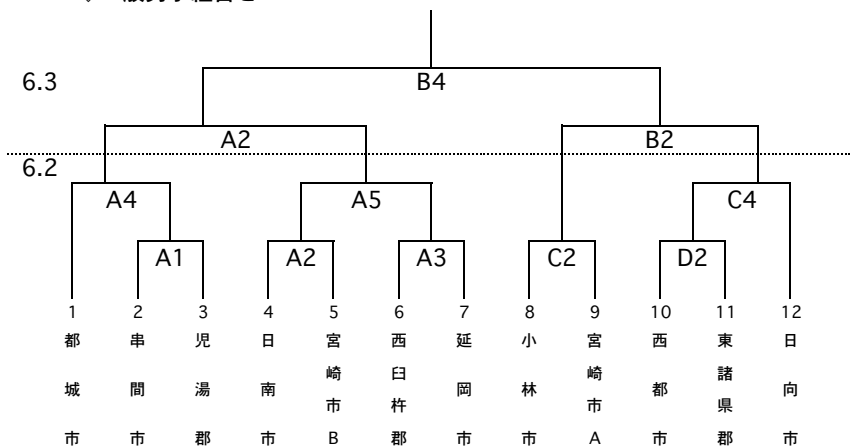
【10】バスケットボール競技

1 日 時 平成30年6月2日(土)・3日(日)

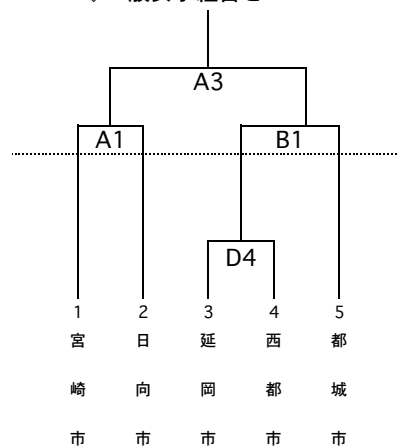
2 競技開始 両日9:00~

3 会 場 宮崎県体育館(A・Bコート)・宮崎市総合体育館(C・D・Eコート)

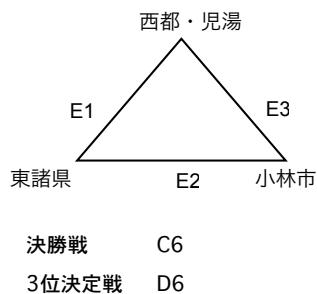
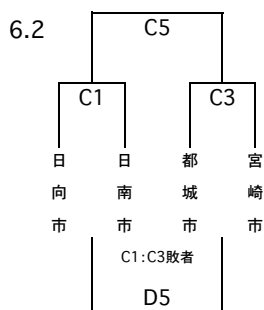
◇一般男子組合せ



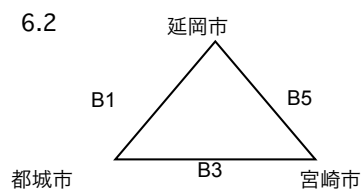
◇一般女子組合せ



◇シニア組合せ



◇車椅子組合せ



注意事項

- ・平成30年度日本バスケットボール協会競技規則に準ずる。
- ・会場設営は第1試合・第2試合の両チームで行うこと。**8:00集合厳守**(車椅子チームは除く)
- ・試合球は各チーム持ち寄りとする。
- ・第1試合のオフィシャルは第2試合のチームで行うこと。第2試合以降は負けチームが行うこと。(但し、宮崎市総合体育館のオフィシャルは4試合目のチームが2試合目、2試合目のチームが4試合目を行う。)
- ・車椅子のオフィシャルは補助員が行う。
- ・宮崎市総合体育館の後片づけはシニアチームで行うこと。
- ・最終日に残った4チームは閉会式に**全員参加**し、閉会式後は後片付けを行うこと。
- ・前年度優勝チームは優勝旗を返還すること。

試合時間	第1試合	9:00~
	第2試合	10:30~
	第3試合	12:00~
	第4試合	13:30~
	第5試合	15:00~

★問合せ★

(一社)宮崎県バスケットボール協会事務局
080-6405-1430