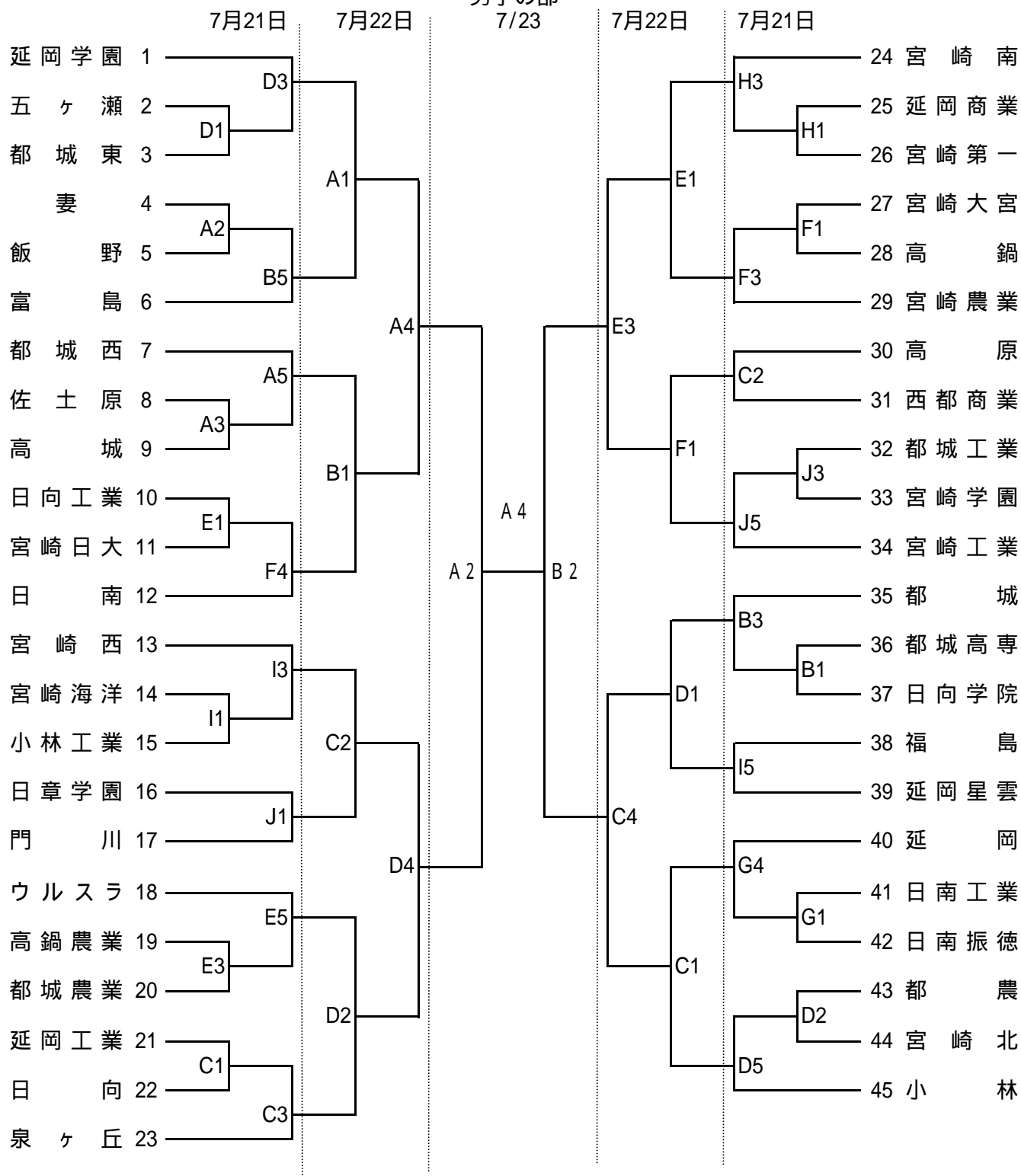


平成19年度宮崎県高等学校一年生総合体育大会バスケットボール競技組合わせ
男子の部



試合順	7月21日	7月22日	7月23日
第1試合	9:30~	9:30~	9:30~
第2試合	10:45~	10:45~	10:45~
第3試合	12:00~	12:00~	12:00~
第4試合	13:15~	13:15~	13:15~
第5試合	14:30~	14:30~	

会場	
A・Bコート	早水文化センター
C・Dコート	都城泉ヶ丘高等学校
E・Fコート	都城市営体育館
G・Hコート	都城商業高等学校
I・Jコート	都城工業高等学校