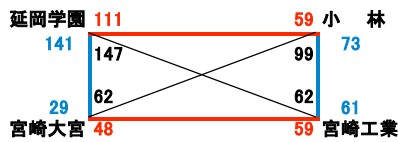
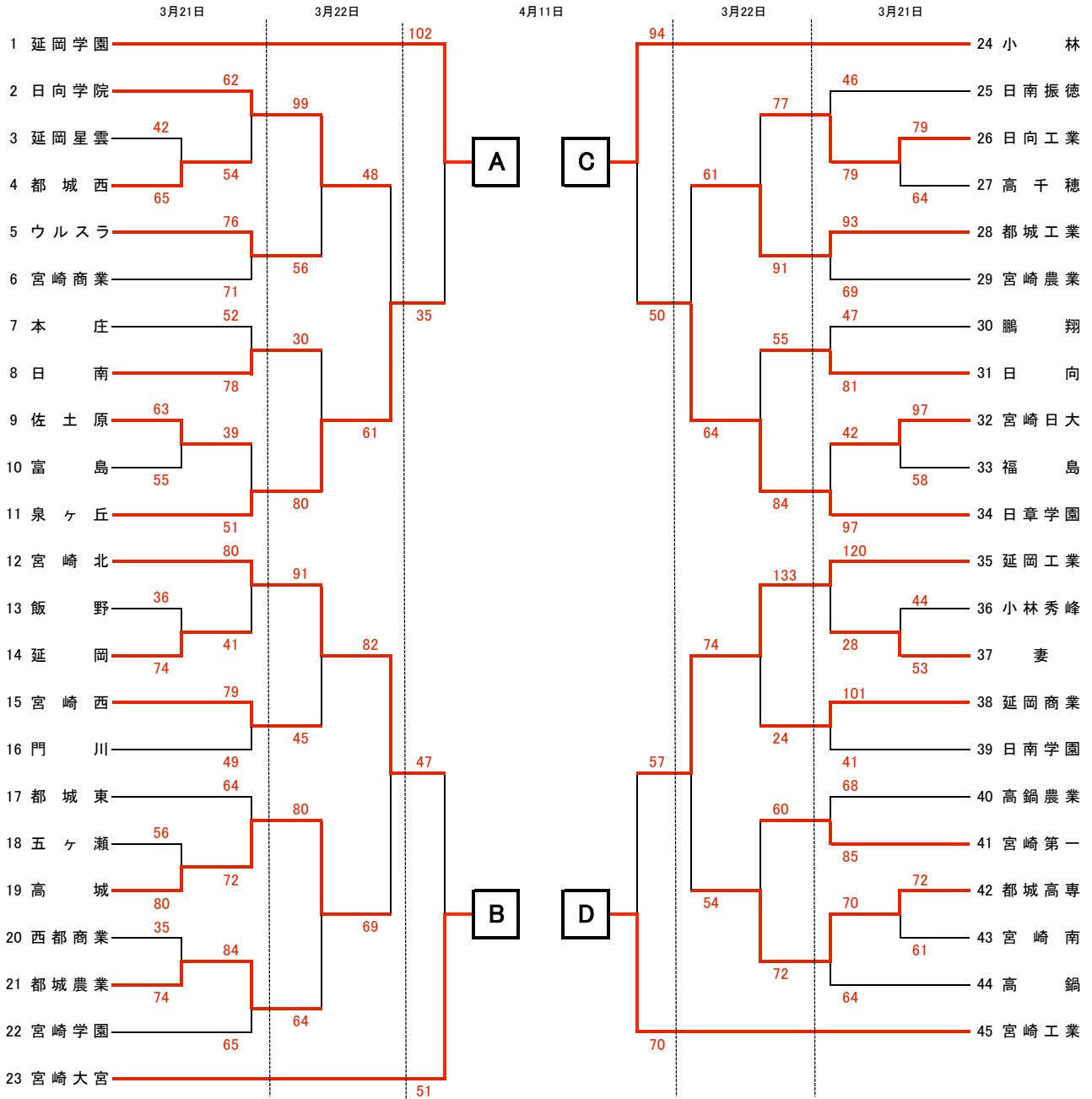


平成27年度第70回南九州四県対抗バスケットボール選手権宮崎県高校予選会

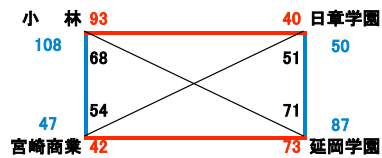
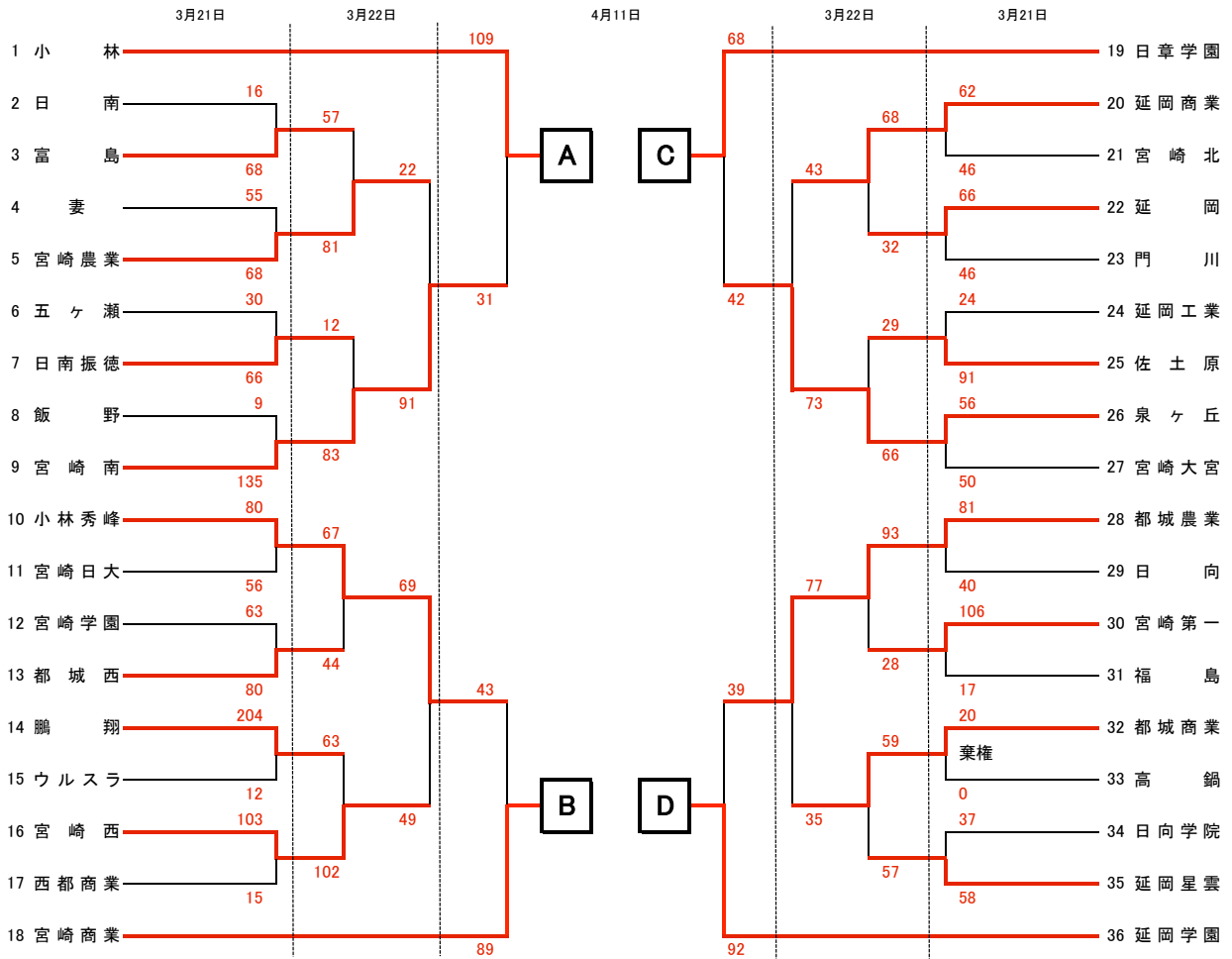
男子の部



優勝 延岡学園 高等学校
 2位 小林 高等学校
 3位 宮崎工業 高等学校
 4位 宮崎大宮 高等学校

平成27年度第70回南九州四県対抗バスケットボール選手権宮崎県高校予選会

女子の部



優勝
2位
3位
4位

延岡学園
小林
宮崎商業
日章学園

高等学校
高等学校
高等学校
高等学校

平成27年度 第70回南九州四県対抗バスケットボール選手権宮崎県高校予選会 大会結果(男子詳細)

◎男子試合結果【3月21日(土)】

B1 日向工 79	$\begin{bmatrix} 23 & 14 \\ 29 & 18 \\ 11 & 14 \\ 16 & 18 \end{bmatrix}$	64 高千穂	A2 五ヶ瀬 56	$\begin{bmatrix} 17 & 22 \\ 15 & 17 \\ 12 & 23 \\ 12 & 18 \end{bmatrix}$	80 高城	B2 日大 97	$\begin{bmatrix} 26 & 11 \\ 27 & 18 \\ 18 & 14 \\ 26 & 15 \end{bmatrix}$	58 福島
A3 鵬翔 47	$\begin{bmatrix} 11 & 22 \\ 8 & 21 \\ 10 & 22 \\ 18 & 16 \end{bmatrix}$	81 日向	B3 振徳 46	$\begin{bmatrix} 7 & 16 \\ 14 & 25 \\ 8 & 19 \\ 17 & 19 \end{bmatrix}$	79 日向工	B4 日大 42	$\begin{bmatrix} 12 & 12 \\ 10 & 26 \\ 6 & 30 \\ 14 & 29 \end{bmatrix}$	97 日章
A5 都城東 64	$\begin{bmatrix} 18 & 15 \\ 5 & 23 \\ 16 & 19 \\ 25 & 15 \end{bmatrix}$	72 高城	D1 本庄 52	$\begin{bmatrix} 17 & 14 \\ 9 & 24 \\ 12 & 13 \\ 14 & 27 \end{bmatrix}$	78 日南	D2 都工 93	$\begin{bmatrix} 31 & 13 \\ 19 & 19 \\ 27 & 21 \\ 16 & 16 \end{bmatrix}$	69 宮崎農
E2 飯野 36	$\begin{bmatrix} 9 & 23 \\ 11 & 21 \\ 10 & 16 \\ 6 & 14 \end{bmatrix}$	74 延岡	D3 佐土原 63	$\begin{bmatrix} 15 & 12 \\ 13 & 9 \\ 20 & 17 \\ 15 & 17 \end{bmatrix}$	55 富島	E4 宮崎北 80	$\begin{bmatrix} 33 & 4 \\ 12 & 17 \\ 22 & 6 \\ 13 & 14 \end{bmatrix}$	41 延岡
D5 佐土原 39	$\begin{bmatrix} 19 & 13 \\ 13 & 8 \\ 4 & 16 \\ 3 & 14 \end{bmatrix}$	51 泉ヶ丘	G1 西都商 35	$\begin{bmatrix} 0 & 17 \\ 11 & 18 \\ 12 & 22 \\ 12 & 17 \end{bmatrix}$	74 都城農	F2 星雲 42	$\begin{bmatrix} 17 & 20 \\ 6 & 22 \\ 11 & 10 \\ 8 & 13 \end{bmatrix}$	65 都城西
G2 延商 101	$\begin{bmatrix} 15 & 5 \\ 25 & 20 \\ 24 & 4 \\ 37 & 12 \end{bmatrix}$	41 日南学	G4 宮崎西 79	$\begin{bmatrix} 24 & 10 \\ 20 & 16 \\ 24 & 10 \\ 11 & 13 \end{bmatrix}$	49 門川	F5 日向学 62	$\begin{bmatrix} 15 & 10 \\ 16 & 16 \\ 14 & 17 \\ 17 & 11 \end{bmatrix}$	54 都城西
G5 都城農 84	$\begin{bmatrix} 20 & 13 \\ 19 & 8 \\ 20 & 20 \\ 25 & 24 \end{bmatrix}$	65 宮学	H1 高専 72	$\begin{bmatrix} 24 & 10 \\ 21 & 10 \\ 10 & 23 \\ 17 & 18 \end{bmatrix}$	61 宮崎南	I1 秀峰 44	$\begin{bmatrix} 9 & 15 \\ 14 & 13 \\ 8 & 13 \\ 13 & 12 \end{bmatrix}$	53 妻
H2 ウルスラ 76	$\begin{bmatrix} 15 & 18 \\ 10 & 14 \\ 20 & 17 \\ 20 & 16 \\ 11 & 6 \end{bmatrix}$	71 宮崎商	I3 高鍋農 68	$\begin{bmatrix} 18 & 22 \\ 16 & 23 \\ 13 & 21 \\ 21 & 19 \end{bmatrix}$	85 第一	H4 高専 70	$\begin{bmatrix} 18 & 15 \\ 15 & 14 \\ 20 & 17 \\ 4 & 11 \\ 13 & 7 \end{bmatrix}$	64 高鍋
I4 延岡工 120	$\begin{bmatrix} 36 & 9 \\ 30 & 9 \\ 24 & 6 \\ 30 & 4 \end{bmatrix}$	28 妻						

◎男子試合結果【3月22日(日)】

A2 日向 55	$\begin{bmatrix} 14 & 24 \\ 12 & 26 \\ 12 & 13 \\ 17 & 21 \end{bmatrix}$	84 日章	B2 日工 77	$\begin{bmatrix} 16 & 18 \\ 21 & 25 \\ 22 & 18 \\ 18 & 30 \end{bmatrix}$	91 都工	A4 都工 61	$\begin{bmatrix} 15 & 16 \\ 15 & 25 \\ 21 & 13 \\ 10 & 10 \end{bmatrix}$	64 日章
-------------	--	-------	-------------	--	-------	-------------	--	-------

D2 日南 30	$\begin{bmatrix} 5 & 16 \\ 9 & 24 \\ 5 & 20 \\ 11 & 20 \end{bmatrix}$	80 泉ヶ丘	E2 日向学 99	$\begin{bmatrix} 19 & 17 \\ 18 & 8 \\ 27 & 19 \\ 35 & 12 \end{bmatrix}$	56 ウルスラ	D4 日向学 48	$\begin{bmatrix} 14 & 10 \\ 9 & 17 \\ 10 & 18 \\ 15 & 16 \end{bmatrix}$	61 泉ヶ丘
-------------	---	--------	--------------	---	---------	--------------	---	--------

H2 延工 133	$\begin{bmatrix} 37 & 3 \\ 36 & 4 \\ 30 & 10 \\ 30 & 7 \end{bmatrix}$	24 延商	第一 60	$\begin{bmatrix} 6 & 25 \\ 24 & 19 \\ 9 & 19 \\ 21 & 9 \end{bmatrix}$	72 高専	H4 延工 74	$\begin{bmatrix} 6 & 14 \\ 26 & 8 \\ 21 & 21 \\ 21 & 11 \end{bmatrix}$	54 高専
--------------	---	-------	-------	---	-------	-------------	--	-------

J2 宮北 91	$\begin{bmatrix} 26 & 15 \\ 19 & 9 \\ 24 & 13 \\ 22 & 8 \end{bmatrix}$	45 宮西	K2 高城 80	$\begin{bmatrix} 21 & 21 \\ 19 & 16 \\ 18 & 13 \\ 22 & 14 \end{bmatrix}$	64 都城農	J4 宮北 82	$\begin{bmatrix} 16 & 20 \\ 22 & 27 \\ 22 & 9 \\ 22 & 13 \end{bmatrix}$	69 高城
-------------	--	-------	-------------	--	--------	-------------	---	-------

◎男子試合結果【4月11日(土)】

A1 延学 102	$\begin{bmatrix} 20 & 11 \\ 19 & 6 \\ 34 & 11 \\ 29 & 7 \end{bmatrix}$	35 泉ヶ丘	B1 小林 94	$\begin{bmatrix} 24 & 18 \\ 17 & 10 \\ 31 & 6 \\ 22 & 16 \end{bmatrix}$	50 日章	A2 延工 57	$\begin{bmatrix} 13 & 15 \\ 16 & 20 \\ 11 & 16 \\ 17 & 19 \end{bmatrix}$	70 宮工
--------------	--	--------	-------------	---	-------	-------------	--	-------

B2 宮北 47	$\begin{bmatrix} 12 & 13 \\ 14 & 6 \\ 11 & 13 \\ 10 & 19 \end{bmatrix}$	51 大宮	A3 延学 111	$\begin{bmatrix} 20 & 18 \\ 33 & 12 \\ 30 & 12 \\ 28 & 17 \end{bmatrix}$	59 小林	A4 大宮 48	$\begin{bmatrix} 11 & 9 \\ 7 & 14 \\ 9 & 13 \\ 21 & 23 \end{bmatrix}$	59 宮工
-------------	---	-------	--------------	--	-------	-------------	---	-------

◎男子試合結果【4月12日(日)】

A2 延学 141	$\begin{bmatrix} 44 & 4 \\ 31 & 14 \\ 38 & 4 \\ 28 & 7 \end{bmatrix}$	29 大宮	B2 小林 73	$\begin{bmatrix} 23 & 11 \\ 21 & 20 \\ 10 & 14 \\ 19 & 16 \end{bmatrix}$	61 宮工
--------------	---	-------	-------------	--	-------

A4 延学 147	$\begin{bmatrix} 37 & 19 \\ 36 & 12 \\ 32 & 6 \\ 42 & 25 \end{bmatrix}$	62 宮工	B4 小林 99	$\begin{bmatrix} 25 & 8 \\ 36 & 14 \\ 19 & 21 \\ 19 & 19 \end{bmatrix}$	62 大宮
--------------	---	-------	-------------	---	-------

平成27年度 第70回南九州四県対抗バスケットボール選手権宮崎県高校予選会 大会結果(女子詳細)

◎女子試合結果【3月21日(土)】

A1 五ヶ瀬 30	$\begin{bmatrix} 9 & 17 \\ 10 & 14 \\ 1 & 23 \\ 10 & 12 \end{bmatrix}$	66 振徳	C1 日南 16	$\begin{bmatrix} 5 & 15 \\ 7 & 13 \\ 0 & 18 \\ 4 & 22 \end{bmatrix}$	68 富島	C2 鵬翔 204	$\begin{bmatrix} 51 & 0 \\ 52 & 2 \\ 50 & 9 \\ 51 & 1 \end{bmatrix}$	12	ウルスラ
C3 第一 106	$\begin{bmatrix} 27 & 6 \\ 20 & 3 \\ 35 & 2 \\ 24 & 6 \end{bmatrix}$	17 福島	A4 都城農 81	$\begin{bmatrix} 22 & 10 \\ 20 & 9 \\ 26 & 13 \\ 13 & 8 \end{bmatrix}$	40 日向	B5 泉ヶ丘 56	$\begin{bmatrix} 16 & 8 \\ 8 & 9 \\ 8 & 19 \\ 24 & 14 \end{bmatrix}$	50	大宮
E1 延岡 66	$\begin{bmatrix} 12 & 10 \\ 10 & 7 \\ 18 & 9 \\ 26 & 20 \end{bmatrix}$	46 門川	E3 飯野 9	$\begin{bmatrix} 2 & 40 \\ 2 & 40 \\ 5 & 19 \\ 0 & 36 \end{bmatrix}$	135 宮崎南	D4 延岡工 24	$\begin{bmatrix} 1 & 25 \\ 4 & 26 \\ 11 & 20 \\ 8 & 20 \end{bmatrix}$	91	佐土原
E5 延商 62	$\begin{bmatrix} 10 & 10 \\ 27 & 12 \\ 11 & 10 \\ 14 & 14 \end{bmatrix}$	46 宮崎北	F1 宮崎学 63	$\begin{bmatrix} 19 & 23 \\ 17 & 17 \\ 14 & 21 \\ 13 & 19 \end{bmatrix}$	80 都城西	F3 日向学 37	$\begin{bmatrix} 9 & 13 \\ 6 & 10 \\ 11 & 11 \\ 11 & 24 \end{bmatrix}$	58	星雲
G3 宮崎西 103	$\begin{bmatrix} 36 & 0 \\ 17 & 4 \\ 17 & 4 \\ 33 & 7 \end{bmatrix}$	15 西都商	F4 秀峰 80	$\begin{bmatrix} 25 & 8 \\ 20 & 18 \\ 20 & 17 \\ 15 & 13 \end{bmatrix}$	56 日大	I2 妻 55	$\begin{bmatrix} 15 & 28 \\ 12 & 16 \\ 16 & 10 \\ 12 & 14 \end{bmatrix}$	68	宮崎農
H3 都城商 20	$\begin{bmatrix} 20 & 0 \\ 0 & 0 \\ 0 & 0 \\ 0 & 0 \end{bmatrix}$	0 高鍋							

◎女子試合結果【3月22日(日)】

A1 振徳 12	$\begin{bmatrix} 2 & 21 \\ 2 & 20 \\ 0 & 21 \\ 8 & 21 \end{bmatrix}$	83 宮南	B1 富島 57	$\begin{bmatrix} 10 & 24 \\ 11 & 12 \\ 17 & 24 \\ 19 & 21 \end{bmatrix}$	81 宮農	A3 宮農 22	$\begin{bmatrix} 4 & 37 \\ 8 & 21 \\ 7 & 18 \\ 3 & 15 \end{bmatrix}$	91 宮南
-------------	--	-------	-------------	--	-------	-------------	--	-------

D1 秀峰 67	$\begin{bmatrix} 21 & 17 \\ 17 & 8 \\ 6 & 13 \\ 23 & 6 \end{bmatrix}$	44 都西	E1 鵬翔 63	$\begin{bmatrix} 22 & 22 \\ 20 & 18 \\ 8 & 30 \\ 13 & 32 \end{bmatrix}$	102 宮西	D3 秀峰 69	$\begin{bmatrix} 16 & 8 \\ 17 & 10 \\ 20 & 10 \\ 16 & 21 \end{bmatrix}$	49 宮西
-------------	---	-------	-------------	---	--------	-------------	---	-------

H1 都城農 93	$\begin{bmatrix} 34 & 2 \\ 14 & 12 \\ 15 & 10 \\ 30 & 4 \end{bmatrix}$	28 第一	I1 都商 59	$\begin{bmatrix} 21 & 15 \\ 12 & 12 \\ 12 & 11 \\ 14 & 19 \end{bmatrix}$	57 星雲	H3 都城農 77	$\begin{bmatrix} 12 & 8 \\ 28 & 5 \\ 15 & 6 \\ 22 & 16 \end{bmatrix}$	35 都商
--------------	--	-------	-------------	--	-------	--------------	---	-------

J1 佐土原 29	$\begin{bmatrix} 8 & 18 \\ 6 & 16 \\ 3 & 23 \\ 12 & 9 \end{bmatrix}$	66 泉ヶ丘	K1 延商 68	$\begin{bmatrix} 21 & 5 \\ 18 & 7 \\ 19 & 8 \\ 10 & 12 \end{bmatrix}$	32 延岡	J3 延商 43	$\begin{bmatrix} 14 & 23 \\ 11 & 20 \\ 11 & 12 \\ 7 & 18 \end{bmatrix}$	73 泉ヶ丘
--------------	--	--------	-------------	---	-------	-------------	---	--------

◎女子試合結果【4月11日(土)】

D1 小林 109	$\begin{bmatrix} 33 & 9 \\ 29 & 12 \\ 23 & 4 \\ 24 & 6 \end{bmatrix}$	31 宮南	E1 日章 68	$\begin{bmatrix} 15 & 11 \\ 24 & 12 \\ 16 & 11 \\ 13 & 8 \end{bmatrix}$	42 泉ヶ丘	D2 都城農 39	$\begin{bmatrix} 11 & 23 \\ 19 & 26 \\ 4 & 24 \\ 5 & 19 \end{bmatrix}$	92 延学
--------------	---	-------	-------------	---	--------	--------------	--	-------

E2 秀峰 43	$\begin{bmatrix} 6 & 25 \\ 13 & 20 \\ 16 & 24 \\ 8 & 20 \end{bmatrix}$	89 宮商	D3 小林 93	$\begin{bmatrix} 28 & 1 \\ 29 & 9 \\ 19 & 11 \\ 17 & 19 \end{bmatrix}$	40 日章	D4 宮商 42	$\begin{bmatrix} 12 & 15 \\ 9 & 17 \\ 14 & 18 \\ 7 & 23 \end{bmatrix}$	73 延学
-------------	--	-------	-------------	--	-------	-------------	--	-------

◎女子試合結果【4月12日(日)】

A1 小林 108	$\begin{bmatrix} 29 & 7 \\ 15 & 15 \\ 31 & 15 \\ 33 & 10 \end{bmatrix}$	47 宮商	B1 日章 50	$\begin{bmatrix} 11 & 25 \\ 16 & 19 \\ 17 & 21 \\ 6 & 22 \end{bmatrix}$	87 延学
--------------	---	-------	-------------	---	-------

A3 小林 68	$\begin{bmatrix} 19 & 12 \\ 12 & 22 \\ 15 & 21 \\ 22 & 16 \end{bmatrix}$	71 延学	B3 日章 51	$\begin{bmatrix} 19 & 17 \\ 11 & 11 \\ 7 & 13 \\ 14 & 13 \end{bmatrix}$	54 宮商
-------------	--	-------	-------------	---	-------