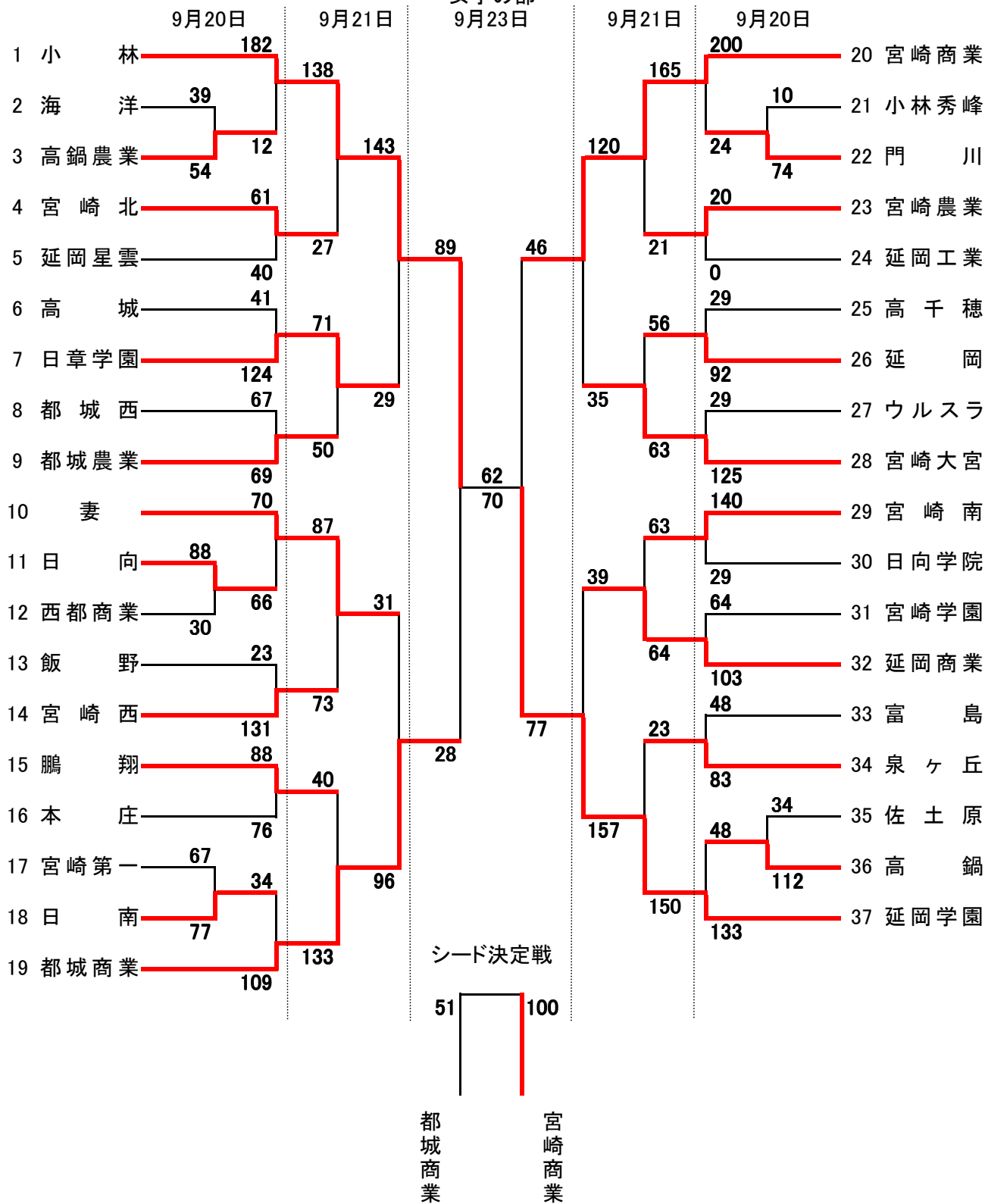


平成20年度宮崎県高等学校選抜大会バスケットボール競技大会 組み合わせ
女子の部



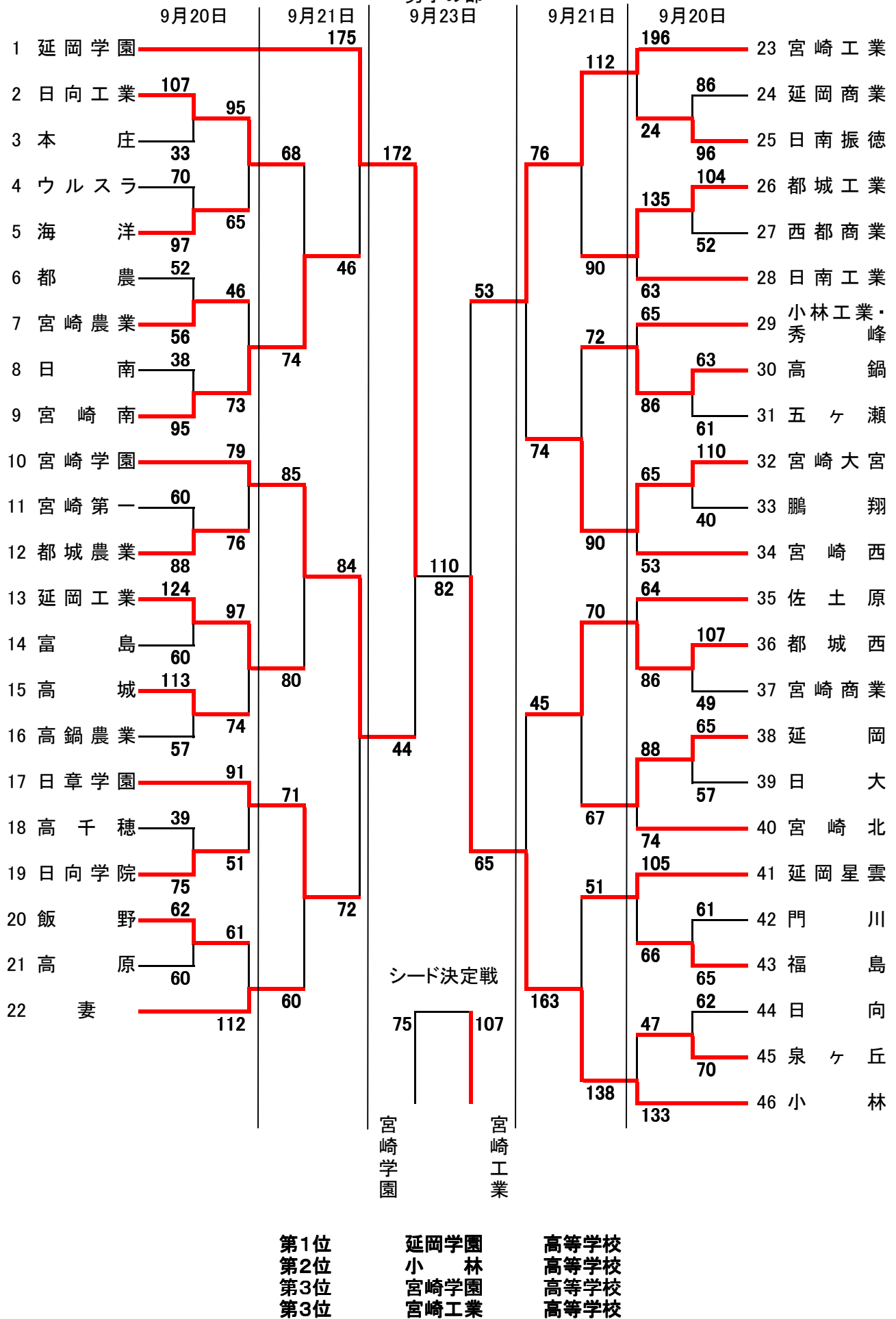
第1位
第2位
第3位
第3位

延岡学園
小林
都城商業
宮崎商業

高等学校
高等学校
高等学校
高等学校

☆優勝チームは12月末に東京都で行われる全国選抜大会に出場します

平成20年度宮崎県高等学校選抜大会バスケットボール競技大会 組み合わせ
男子の部



☆優勝チームは12月末に東京都で行われる全国選抜大会に出場します

平成20年度宮崎県高等学校選抜大会バスケットボール競技大会結果

◎男子試合結果 <<9月20日(土)>>

C1		D1		G1	
飯野 62	$\begin{bmatrix} 10 - 10 \\ 15 - 22 \\ 21 - 12 \\ 16 - 16 \end{bmatrix}$	60 高原 高千穂 39	$\begin{bmatrix} 10 - 21 \\ 5 - 24 \\ 4 - 8 \\ 20 - 22 \end{bmatrix}$	75 日向学 都城西 107	$\begin{bmatrix} 24 - 6 \\ 36 - 13 \\ 21 - 14 \\ 26 - 16 \end{bmatrix}$ 49 宮崎商
I1		J1		L1	
第一 60	$\begin{bmatrix} 10 - 16 \\ 11 - 26 \\ 22 - 18 \\ 17 - 28 \end{bmatrix}$	88 都城農 大宮 110	$\begin{bmatrix} 23 - 8 \\ 27 - 6 \\ 34 - 10 \\ 26 - 16 \end{bmatrix}$	40 鷗翔 延岡商 86	$\begin{bmatrix} 30 - 19 \\ 14 - 26 \\ 24 - 27 \\ 18 - 24 \end{bmatrix}$ 96 振徳
C2		D2		F2	
日向 62	$\begin{bmatrix} 12 - 21 \\ 20 - 17 \\ 16 - 14 \\ 14 - 18 \end{bmatrix}$	70 泉ヶ丘 延岡 65	$\begin{bmatrix} 20 - 13 \\ 15 - 14 \\ 19 - 12 \\ 11 - 18 \end{bmatrix}$	57 日大 高鍋 63	$\begin{bmatrix} 12 - 9 \\ 13 - 23 \\ 18 - 19 \\ 20 - 10 \end{bmatrix}$ 61 五ヶ瀬
G2		L2		M2	
門川 61	$\begin{bmatrix} 20 - 12 \\ 8 - 20 \\ 17 - 9 \\ 16 - 24 \end{bmatrix}$	65 福島 延岡工 124	$\begin{bmatrix} 25 - 16 \\ 31 - 14 \\ 29 - 20 \\ 39 - 10 \end{bmatrix}$	60 富島 高城 113	$\begin{bmatrix} 24 - 8 \\ 23 - 11 \\ 29 - 15 \\ 37 - 23 \end{bmatrix}$ 57 高鍋農
O2		C3		D3	
都城工 104	$\begin{bmatrix} 26 - 14 \\ 17 - 16 \\ 22 - 11 \\ 39 - 11 \end{bmatrix}$	52 西都商 飯野 61	$\begin{bmatrix} 8 - 36 \\ 4 - 35 \\ 19 - 28 \\ 30 - 13 \end{bmatrix}$	112 妻 日章 91	$\begin{bmatrix} 26 - 13 \\ 23 - 18 \\ 22 - 9 \\ 20 - 11 \end{bmatrix}$ 51 日向学
G3		I3		J3	
佐土原 64	$\begin{bmatrix} 18 - 21 \\ 8 - 14 \\ 16 - 21 \\ 22 - 30 \end{bmatrix}$	86 都城西 宮崎学 79	$\begin{bmatrix} 16 - 17 \\ 19 - 19 \\ 20 - 20 \\ 24 - 20 \end{bmatrix}$	76 都城農 大宮 65	$\begin{bmatrix} 26 - 16 \\ 10 - 11 \\ 16 - 18 \\ 13 - 8 \end{bmatrix}$ 53 宮崎西
L3		M3		N3	
日向工 107	$\begin{bmatrix} 35 - 7 \\ 33 - 8 \\ 28 - 13 \\ 11 - 5 \end{bmatrix}$	33 本庄 ウルスラ 70	$\begin{bmatrix} 20 - 23 \\ 20 - 28 \\ 15 - 16 \\ 15 - 30 \end{bmatrix}$	97 海洋 日南 38	$\begin{bmatrix} 8 - 31 \\ 5 - 22 \\ 12 - 22 \\ 13 - 20 \end{bmatrix}$ 95 宮崎南
O3		C4		D4	
都農 52	$\begin{bmatrix} 10 - 18 \\ 14 - 12 \\ 12 - 14 \\ 16 - 12 \end{bmatrix}$	56 宮崎農 泉ヶ丘 47	$\begin{bmatrix} 6 - 38 \\ 13 - 30 \\ 12 - 32 \\ 16 - 33 \end{bmatrix}$	133 小林 延岡 88	$\begin{bmatrix} 28 - 18 \\ 25 - 18 \\ 16 - 17 \\ 19 - 21 \end{bmatrix}$ 74 宮崎北
F4		G4		L4	
小林工 65	$\begin{bmatrix} 21 - 21 \\ 17 - 25 \\ 7 - 20 \\ 20 - 20 \end{bmatrix}$	86 高鍋 星雲 105	$\begin{bmatrix} 31 - 14 \\ 18 - 11 \\ 19 - 23 \\ 37 - 18 \end{bmatrix}$	66 福島 宮崎工 196	$\begin{bmatrix} 60 - 6 \\ 46 - 8 \\ 42 - 6 \\ 48 - 4 \end{bmatrix}$ 24 振徳
O4		L5		M5	
都城工 135	$\begin{bmatrix} 25 - 12 \\ 27 - 13 \\ 35 - 21 \\ 48 - 17 \end{bmatrix}$	63 日南工 延岡工 97	$\begin{bmatrix} 18 - 21 \\ 18 - 16 \\ 27 - 10 \\ 34 - 27 \end{bmatrix}$	74 高城 日向工 95	$\begin{bmatrix} 33 - 11 \\ 20 - 15 \\ 22 - 19 \\ 20 - 20 \end{bmatrix}$ 65 海洋
N5					
宮崎農 46	$\begin{bmatrix} 6 - 22 \\ 14 - 15 \\ 17 - 20 \\ 9 - 16 \end{bmatrix}$	73 宮崎南			

◎男子試合結果 <<9月21日(日)>>

C1		F2		G2
日向工 68	$\begin{bmatrix} 11 - 16 \\ 22 - 21 \\ 17 - 20 \\ 18 - 17 \end{bmatrix}$	74 宮崎南 星雲 51	$\begin{bmatrix} 2 - 44 \\ 12 - 28 \\ 11 - 34 \\ 26 - 32 \end{bmatrix}$	138 小林 都城西 70
				$\begin{bmatrix} 21 - 19 \\ 17 - 13 \\ 19 - 21 \\ 13 - 14 \end{bmatrix}$
				67 延岡
H2		I2		C3
宮崎工 112	$\begin{bmatrix} 29 - 21 \\ 33 - 23 \\ 18 - 23 \\ 32 - 23 \end{bmatrix}$	90 都城工 高鍋 72	$\begin{bmatrix} 23 - 22 \\ 12 - 25 \\ 25 - 21 \\ 12 - 22 \end{bmatrix}$	90 大宮 宮崎学 85
				$\begin{bmatrix} 23 - 19 \\ 20 - 19 \\ 20 - 22 \\ 22 - 20 \end{bmatrix}$
				80 延岡工
D3		F4		H4
日章 71	$\begin{bmatrix} 25 - 25 \\ 27 - 12 \\ 9 - 12 \\ 10 - 11 \end{bmatrix}$	60 妻 都城西 45	$\begin{bmatrix} 9 - 35 \\ 10 - 30 \\ 13 - 58 \\ 13 - 40 \end{bmatrix}$	163 小林 宮崎工 76
				$\begin{bmatrix} 18 - 19 \\ 14 - 25 \\ 20 - 12 \\ 24 - 18 \end{bmatrix}$
				74 大宮
C5		D5		
延岡学 175	$\begin{bmatrix} 42 - 11 \\ 53 - 8 \\ 30 - 14 \\ 50 - 13 \end{bmatrix}$	46 宮崎南 宮崎学 84	$\begin{bmatrix} 21 - 23 \\ 24 - 25 \\ 13 - 6 \\ 26 - 18 \end{bmatrix}$	72 日章

◎男子試合結果 <<9月23日(火)>>

A2		B2
延岡学 172	$\begin{bmatrix} 41 - 5 \\ 35 - 13 \\ 43 - 9 \\ 53 - 17 \end{bmatrix}$	44 宮崎学
		宮崎工 53
		$\begin{bmatrix} 13 - 14 \\ 21 - 16 \\ 10 - 9 \\ 9 - 26 \end{bmatrix}$
		65 小林
A4		B4
延岡学 110	$\begin{bmatrix} 30 - 12 \\ 28 - 15 \\ 26 - 23 \\ 26 - 32 \end{bmatrix}$	82 小林
		宮崎学 75
		$\begin{bmatrix} 16 - 23 \\ 18 - 23 \\ 17 - 32 \\ 24 - 29 \end{bmatrix}$
		107 宮崎工

平成20年度宮崎県高等学校総合体育大会バスケットボール競技大会結果

◎女子試合結果 <<9月20日(日)>>

E1		F1		H1			
日向 88	$\begin{bmatrix} 21 - 6 \\ 27 - 8 \\ 20 - 6 \\ 20 - 10 \end{bmatrix}$	西都商 30	秀峰 10	$\begin{bmatrix} 0 - 18 \\ 2 - 12 \\ 2 - 27 \\ 6 - 17 \end{bmatrix}$	門川海洋 39	$\begin{bmatrix} 5 - 11 \\ 16 - 15 \\ 9 - 14 \\ 9 - 14 \end{bmatrix}$	高鍋農 54
K1		M1		N1			
佐土原 34	$\begin{bmatrix} 5 - 21 \\ 14 - 27 \\ 3 - 30 \\ 12 - 34 \end{bmatrix}$	高鍋 112	高城 41	$\begin{bmatrix} 9 - 35 \\ 11 - 32 \\ 15 - 28 \\ 6 - 29 \end{bmatrix}$	日章第一 67	$\begin{bmatrix} 11 - 11 \\ 18 - 12 \\ 20 - 30 \\ 15 - 11 \\ 3 - 13 \end{bmatrix}$	日南 77
O1		E2		I2			
富島 48	$\begin{bmatrix} 8 - 24 \\ 11 - 16 \\ 17 - 23 \\ 12 - 20 \end{bmatrix}$	泉ヶ丘 83	高千穂 29	$\begin{bmatrix} 8 - 22 \\ 5 - 30 \\ 10 - 10 \\ 6 - 30 \end{bmatrix}$	延岡都城西 67	$\begin{bmatrix} 20 - 11 \\ 10 - 19 \\ 16 - 24 \\ 21 - 15 \end{bmatrix}$	都城農 69
J2		K2		N2			
鵬翔 88	$\begin{bmatrix} 17 - 16 \\ 18 - 21 \\ 31 - 18 \\ 22 - 21 \end{bmatrix}$	本庄 76	ウルスラ 29	$\begin{bmatrix} 4 - 44 \\ 6 - 35 \\ 8 - 28 \\ 11 - 18 \end{bmatrix}$	大宮宮崎南 140	$\begin{bmatrix} 45 - 5 \\ 28 - 8 \\ 41 - 5 \\ 26 - 11 \end{bmatrix}$	日向学 29
F3		H3		K3			
宮崎商 200	$\begin{bmatrix} 58 - 2 \\ 43 - 3 \\ 48 - 10 \\ 51 - 9 \end{bmatrix}$	門川 24	小林 182	$\begin{bmatrix} 43 - 7 \\ 35 - 5 \\ 50 - 0 \\ 54 - 0 \end{bmatrix}$	高鍋農高鍋 48	$\begin{bmatrix} 12 - 34 \\ 13 - 25 \\ 12 - 34 \\ 11 - 40 \end{bmatrix}$	延岡学 133
E4		H4		J4			
妻 70	$\begin{bmatrix} 20 - 14 \\ 12 - 20 \\ 22 - 12 \\ 16 - 20 \end{bmatrix}$	日向 66	宮崎農 20	$\begin{bmatrix} 20 - 0 \\ 0 - 0 \\ 0 - 0 \\ 0 - 0 \end{bmatrix}$	延岡工飯野 23	$\begin{bmatrix} 3 - 32 \\ 7 - 31 \\ 3 - 38 \\ 10 - 30 \end{bmatrix}$	宮崎西 131
M4		N4		D5			
宮崎学 64	$\begin{bmatrix} 13 - 15 \\ 13 - 30 \\ 19 - 20 \\ 19 - 38 \end{bmatrix}$	延岡商 103	日南 34	$\begin{bmatrix} 8 - 33 \\ 15 - 20 \\ 4 - 34 \\ 7 - 22 \end{bmatrix}$	都城商宮崎北 61	$\begin{bmatrix} 12 - 11 \\ 20 - 11 \\ 13 - 6 \\ 16 - 12 \end{bmatrix}$	星雲 40

◎女子試合結果 <<9月20日(日)>>

F3

鵬 翔 40	$\begin{bmatrix} 6 - 30 \\ 15 - 28 \\ 9 - 37 \\ 10 - 38 \end{bmatrix}$	133 都城商
--------	--	---------

G3

妻 87	$\begin{bmatrix} 24 - 19 \\ 21 - 24 \\ 17 - 14 \\ 25 - 16 \end{bmatrix}$	73 宮崎西
------	--	--------

F1

宮崎商 165	$\begin{bmatrix} 42 - 2 \\ 48 - 4 \\ 44 - 2 \\ 31 - 13 \end{bmatrix}$	21 宮崎農
---------	---	--------

G1

延 岡 56	$\begin{bmatrix} 14 - 17 \\ 12 - 11 \\ 11 - 19 \\ 19 - 16 \end{bmatrix}$	63 大 宮
--------	--	--------

H1

泉ヶ丘 23	$\begin{bmatrix} 5 - 33 \\ 10 - 31 \\ 4 - 54 \\ 4 - 32 \end{bmatrix}$	150 延岡学
--------	---	---------

I1

宮崎南 63	$\begin{bmatrix} 15 - 13 \\ 20 - 11 \\ 13 - 28 \\ 15 - 12 \end{bmatrix}$	64 延岡商
--------	--	--------

C2

小 林 138	$\begin{bmatrix} 42 - 7 \\ 33 - 6 \\ 31 - 10 \\ 32 - 4 \end{bmatrix}$	27 宮崎北
---------	---	--------

D2

日 章 71	$\begin{bmatrix} 18 - 8 \\ 14 - 0 \\ 21 - 13 \\ 18 - 29 \end{bmatrix}$	50 都城農
--------	--	--------

F5

妻 31	$\begin{bmatrix} 8 - 25 \\ 9 - 16 \\ 11 - 24 \\ 3 - 31 \end{bmatrix}$	96 都城商
------	---	--------

H3

延岡商 39	$\begin{bmatrix} 17 - 45 \\ 7 - 32 \\ 2 - 58 \\ 13 - 22 \end{bmatrix}$	157 延岡学
--------	--	---------

C4

小 林 143	$\begin{bmatrix} 31 - 6 \\ 45 - 5 \\ 45 - 10 \\ 22 - 8 \end{bmatrix}$	29 日 章
---------	---	--------

G4

宮崎商 120	$\begin{bmatrix} 29 - 7 \\ 37 - 9 \\ 31 - 10 \\ 23 - 9 \end{bmatrix}$	35 大 宮
---------	---	--------

◎女子試合結果 <<9月23日(火)>>

A1

小 林 89	$\begin{bmatrix} 26 - 3 \\ 12 - 7 \\ 26 - 4 \\ 25 - 14 \end{bmatrix}$	28 都城商
--------	---	--------

B1

宮崎商 46	$\begin{bmatrix} 10 - 23 \\ 12 - 15 \\ 10 - 12 \\ 14 - 27 \end{bmatrix}$	77 延岡学
--------	--	--------

A3

小 林 62	$\begin{bmatrix} 14 - 25 \\ 24 - 15 \\ 14 - 22 \\ 10 - 8 \end{bmatrix}$	70 延岡学
--------	---	--------

B3

都城商 51	$\begin{bmatrix} 11 - 25 \\ 12 - 24 \\ 14 - 20 \\ 14 - 31 \end{bmatrix}$	100 宮崎商
--------	--	---------