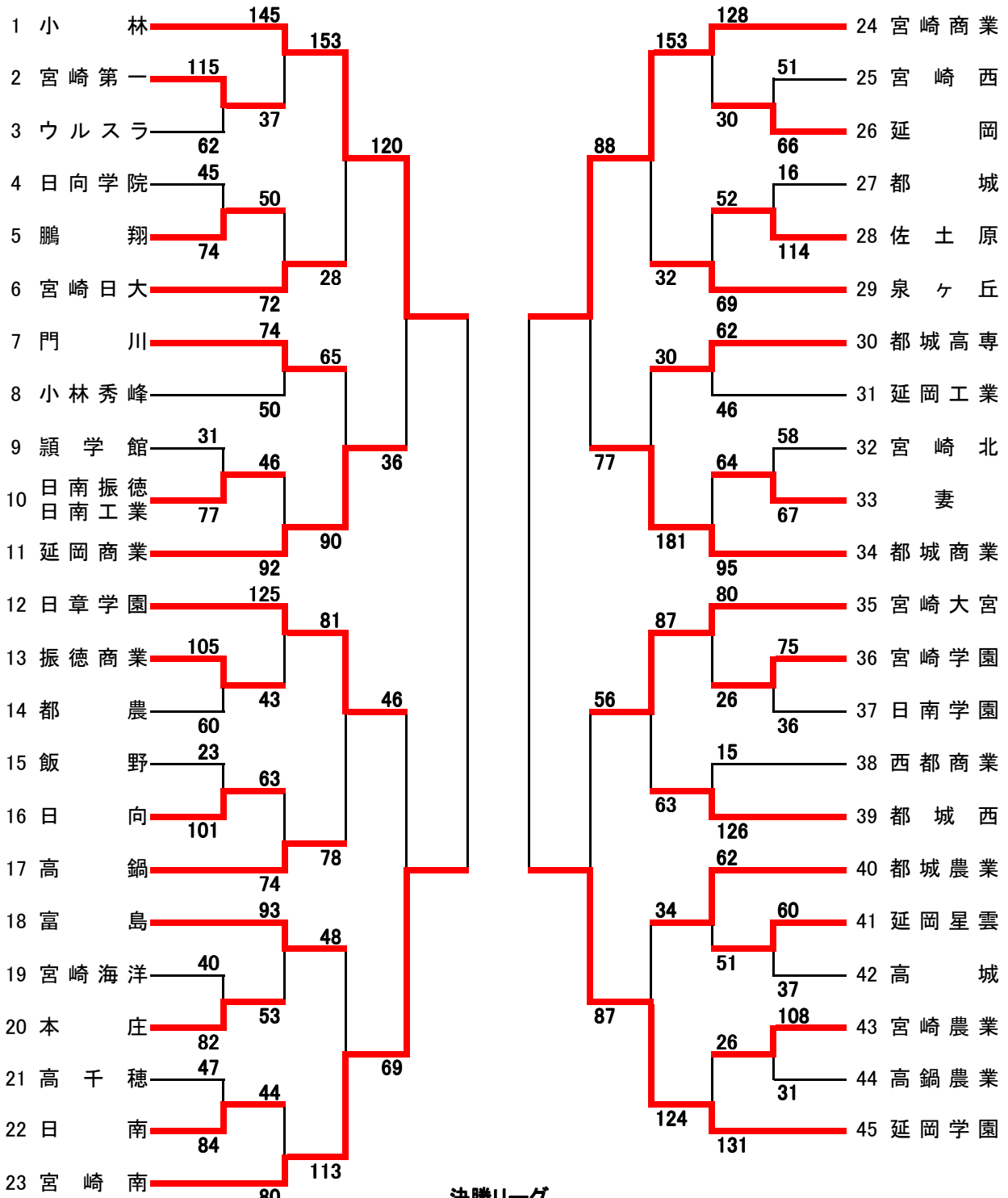
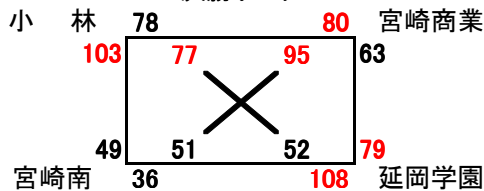


平成21年度宮崎県高等学校総合体育大会バスケットボール競技大会 勝ち上がり表
女子の部



決勝リーグ

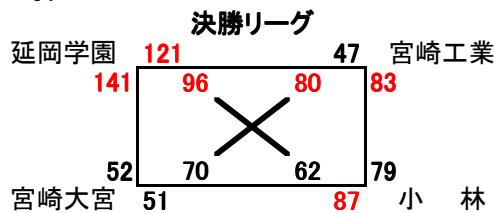
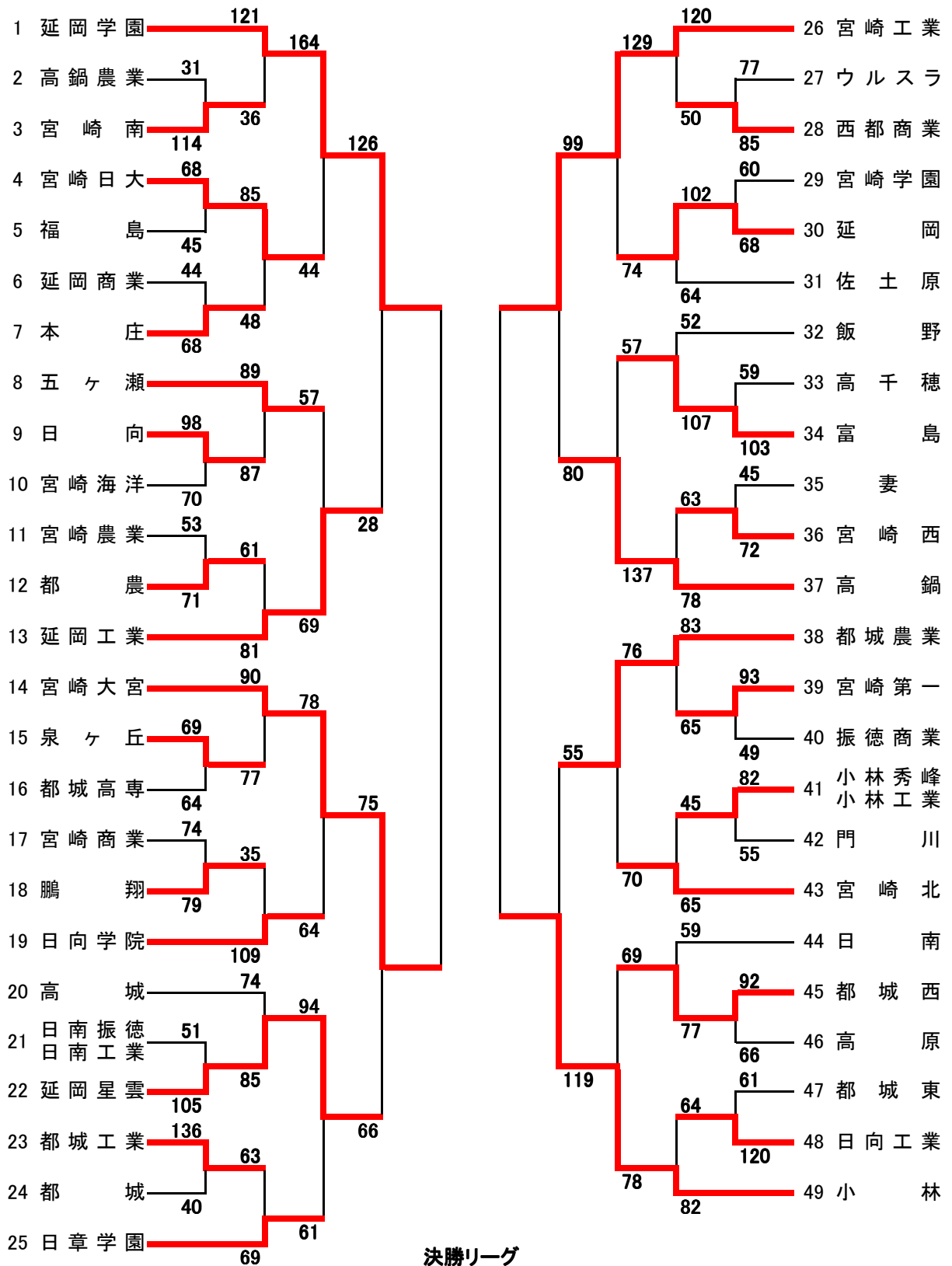


- | | | |
|-----|------|------|
| 第1位 | 小林 | 高等学校 |
| 第2位 | 延岡学園 | 高等学校 |
| 第3位 | 宮崎商業 | 高等学校 |
| 第4位 | 宮崎南 | 高等学校 |

★上位3チームは当該チームのゴールアベレージによる
(ゴールアベレージ=3チームの決勝リーグ 総得点÷総失点)

※優勝チームは、7月29日(水)から大阪府にて行われる全国高校総体に出場します
※上位2チームは、6月26日(金)から沖縄県にて行われる九州大会に出場します

平成21年度宮崎県高等学校総合体育大会バスケットボール競技大会 勝ち上がり表
男子の部



- 第1位 延岡学園
 - 第2位 宮崎工業
 - 第3位 小林
 - 第4位 宮崎大宮
- 高等学校
 - 高等学校
 - 高等学校
 - 高等学校

※優勝チームは、7月29日(水)から大阪府にて行われる全国高校総体に出場します
 ※上位2チームは、6月26日(金)から沖縄県にて行われる九州大会に出場します

平成21年度宮崎県高等学校総合体育大会バスケットボール競技 大会結果(詳細)

◎男子試合結果【5月27日(水)】

A1		B1		D1
宮崎学 60	$\begin{bmatrix} 15 - 14 \\ 23 - 17 \\ 6 - 17 \\ 16 - 20 \end{bmatrix}$	68 延岡 高千穂 59	$\begin{bmatrix} 12 - 25 \\ 16 - 24 \\ 13 - 26 \\ 18 - 28 \end{bmatrix}$	103 富島 宮崎農 53
				$\begin{bmatrix} 14 - 17 \\ 17 - 14 \\ 9 - 12 \\ 13 - 28 \end{bmatrix}$
				71 都農
E1		E2		A3
宮崎商 74	$\begin{bmatrix} 13 - 23 \\ 19 - 17 \\ 20 - 20 \\ 22 - 19 \end{bmatrix}$	79 鵬翔 泉ヶ丘 69	$\begin{bmatrix} 22 - 11 \\ 21 - 17 \\ 8 - 16 \\ 18 - 20 \end{bmatrix}$	64 高専 日大 68
				$\begin{bmatrix} 22 - 13 \\ 16 - 12 \\ 13 - 13 \\ 17 - 7 \end{bmatrix}$
				45 福島
B3		E3		A4
ウルスラ 77	$\begin{bmatrix} 15 - 22 \\ 17 - 24 \\ 22 - 14 \\ 23 - 25 \end{bmatrix}$	85 西都商 秀峰 小林工 82	$\begin{bmatrix} 15 - 18 \\ 32 - 8 \\ 16 - 20 \\ 19 - 9 \end{bmatrix}$	55 門川 日向 98
				$\begin{bmatrix} 21 - 24 \\ 28 - 14 \\ 19 - 17 \\ 30 - 15 \end{bmatrix}$
				70 海洋
B4		D4		E4
都城東 61	$\begin{bmatrix} 9 - 40 \\ 16 - 21 \\ 20 - 29 \\ 16 - 30 \end{bmatrix}$	120 日向工 振徳 日南工 51	$\begin{bmatrix} 21 - 22 \\ 13 - 31 \\ 5 - 24 \\ 12 - 28 \end{bmatrix}$	105 星雲 第一 93
				$\begin{bmatrix} 23 - 16 \\ 19 - 9 \\ 30 - 2 \\ 21 - 22 \end{bmatrix}$
				49 振徳商
A5		B5		D5
妻 45	$\begin{bmatrix} 11 - 17 \\ 17 - 14 \\ 7 - 23 \\ 10 - 18 \end{bmatrix}$	72 宮崎西 都城工 136	$\begin{bmatrix} 24 - 15 \\ 31 - 10 \\ 41 - 7 \\ 40 - 8 \end{bmatrix}$	40 都城 延岡商 44
				$\begin{bmatrix} 8 - 17 \\ 14 - 21 \\ 13 - 13 \\ 9 - 17 \end{bmatrix}$
				68 本庄
E5		D6		
都城西 92	$\begin{bmatrix} 20 - 22 \\ 30 - 14 \\ 25 - 13 \\ 17 - 17 \end{bmatrix}$	66 高原 高鍋農 31	$\begin{bmatrix} 5 - 32 \\ 9 - 26 \\ 7 - 34 \\ 10 - 22 \end{bmatrix}$	114 宮崎南

◎男子試合結果【5月30日(土)】

F1		G1		J1
秀峰 45	$\begin{bmatrix} 14 - 11 \\ 10 - 12 \\ 12 - 30 \\ 9 - 12 \end{bmatrix}$	65 宮崎北 都城工 63	$\begin{bmatrix} 18 - 23 \\ 16 - 10 \\ 5 - 16 \\ 24 - 20 \end{bmatrix}$	69 日章 五ヶ瀬 89
				$\begin{bmatrix} 10 - 23 \\ 30 - 18 \\ 32 - 23 \\ 17 - 23 \end{bmatrix}$
				87 日向
K1		L1		M1
日南 59	$\begin{bmatrix} 7 - 26 \\ 13 - 15 \\ 18 - 18 \\ 21 - 18 \end{bmatrix}$	77 都城西 都城農 83	$\begin{bmatrix} 26 - 8 \\ 22 - 24 \\ 26 - 14 \\ 9 - 19 \end{bmatrix}$	65 第一 日向工 64
				$\begin{bmatrix} 16 - 15 \\ 17 - 27 \\ 20 - 15 \\ 11 - 25 \end{bmatrix}$
				82 小林
F2		G2		H2
大宮 90	$\begin{bmatrix} 23 - 20 \\ 26 - 16 \\ 21 - 19 \\ 20 - 22 \end{bmatrix}$	77 泉ヶ丘 日大 85	$\begin{bmatrix} 20 - 14 \\ 24 - 10 \\ 13 - 15 \\ 28 - 9 \end{bmatrix}$	48 本庄 宮崎西 63
				$\begin{bmatrix} 17 - 26 \\ 11 - 18 \\ 18 - 17 \\ 17 - 17 \end{bmatrix}$
				78 高鍋
I2		J2		K2
飯野 52	$\begin{bmatrix} 8 - 25 \\ 20 - 24 \\ 16 - 24 \\ 8 - 34 \end{bmatrix}$	107 富島 宮崎工 120	$\begin{bmatrix} 39 - 13 \\ 21 - 14 \\ 30 - 10 \\ 30 - 13 \end{bmatrix}$	50 西都商 高城 74
				$\begin{bmatrix} 13 - 19 \\ 19 - 17 \\ 15 - 27 \\ 27 - 22 \end{bmatrix}$
				85 星雲
L2		M2		N2
鵬翔 35	$\begin{bmatrix} 7 - 17 \\ 10 - 22 \\ 10 - 29 \\ 8 - 41 \end{bmatrix}$	109 日向学 延岡 102	$\begin{bmatrix} 31 - 14 \\ 20 - 10 \\ 18 - 13 \\ 33 - 27 \end{bmatrix}$	64 佐土原 延岡学 121
				$\begin{bmatrix} 30 - 9 \\ 18 - 9 \\ 37 - 8 \\ 36 - 10 \end{bmatrix}$
				36 宮崎南
O2				
都農 61	$\begin{bmatrix} 11 - 20 \\ 9 - 21 \\ 16 - 20 \\ 25 - 20 \end{bmatrix}$	81 延岡工		

◎男子試合結果【5月31日(日)】

F3		G3		H3			
大宮 78	$\begin{bmatrix} 16 - 9 \\ 26 - 20 \\ 20 - 13 \\ 16 - 22 \end{bmatrix}$	64 日向学	都城西 69	$\begin{bmatrix} 17 - 15 \\ 14 - 16 \\ 13 - 21 \\ 25 - 26 \end{bmatrix}$	78 小林 富島 57	$\begin{bmatrix} 19 - 44 \\ 14 - 27 \\ 13 - 35 \\ 11 - 31 \end{bmatrix}$	137 高鍋
I3		J3		K3			
五ヶ瀬 57	$\begin{bmatrix} 15 - 13 \\ 17 - 27 \\ 15 - 15 \\ 10 - 14 \end{bmatrix}$	69 延岡工	宮崎工 129	$\begin{bmatrix} 38 - 20 \\ 37 - 17 \\ 39 - 20 \\ 15 - 17 \end{bmatrix}$	74 延岡 延岡学 164	$\begin{bmatrix} 37 - 14 \\ 43 - 8 \\ 40 - 7 \\ 44 - 15 \end{bmatrix}$	44 日大
L3		M3					
都城農 76	$\begin{bmatrix} 22 - 23 \\ 18 - 6 \\ 16 - 21 \\ 20 - 20 \end{bmatrix}$	70 宮崎北	星雲 94	$\begin{bmatrix} 19 - 9 \\ 29 - 17 \\ 25 - 14 \\ 21 - 21 \end{bmatrix}$	61 日章		

◎男子試合結果【6月1日(月)】

A1		B1		A2			
延岡学 126	$\begin{bmatrix} 32 - 8 \\ 29 - 1 \\ 36 - 14 \\ 29 - 5 \end{bmatrix}$	28 延岡工	大宮 75	$\begin{bmatrix} 11 - 13 \\ 18 - 17 \\ 25 - 12 \\ 21 - 24 \end{bmatrix}$	66 星雲 都城農 55	$\begin{bmatrix} 9 - 23 \\ 18 - 30 \\ 11 - 32 \\ 17 - 34 \end{bmatrix}$	119 小林
B2		A3		A4			
宮崎工 99	$\begin{bmatrix} 25 - 12 \\ 29 - 24 \\ 30 - 9 \\ 15 - 35 \end{bmatrix}$	80 高鍋	延岡学 141	$\begin{bmatrix} 35 - 7 \\ 25 - 19 \\ 41 - 13 \\ 40 - 13 \end{bmatrix}$	52 大宮 宮崎工 83	$\begin{bmatrix} 28 - 17 \\ 27 - 16 \\ 11 - 25 \\ 17 - 21 \end{bmatrix}$	79 小林

◎男子試合結果【6月2日(火)】

A2		B2			
延岡学 96	$\begin{bmatrix} 15 - 12 \\ 29 - 17 \\ 27 - 10 \\ 25 - 23 \end{bmatrix}$	62 小林	大宮 70	$\begin{bmatrix} 18 - 22 \\ 20 - 19 \\ 21 - 22 \\ 11 - 17 \end{bmatrix}$	80 宮崎工
A4		B4			
延岡学 121	$\begin{bmatrix} 23 - 18 \\ 33 - 10 \\ 37 - 4 \\ 28 - 15 \end{bmatrix}$	47 宮崎工	大宮 51	$\begin{bmatrix} 20 - 30 \\ 9 - 18 \\ 8 - 15 \\ 14 - 24 \end{bmatrix}$	87 小林

平成21年度宮崎県高等学校総合体育大会バスケットボール競技 大会結果(詳細)

◎女子試合結果【5月27日(水)】

A2		B2		C2	
飯野 23	$\begin{bmatrix} 8 - 17 \\ 2 - 26 \\ 5 - 32 \\ 8 - 26 \end{bmatrix}$	101 日向 穎学館 31	$\begin{bmatrix} 8 - 19 \\ 10 - 22 \\ 8 - 21 \\ 5 - 15 \end{bmatrix}$	77 振徳 日南工 都城 16	$\begin{bmatrix} 4 - 32 \\ 4 - 24 \\ 3 - 24 \\ 5 - 34 \end{bmatrix}$
D2		C3		D3	
振徳商 105	$\begin{bmatrix} 26 - 17 \\ 27 - 8 \\ 28 - 17 \\ 24 - 18 \end{bmatrix}$	60 都農 宮崎学 75	$\begin{bmatrix} 9 - 8 \\ 22 - 9 \\ 18 - 11 \\ 26 - 8 \end{bmatrix}$	36 日南学 星雲 60	$\begin{bmatrix} 22 - 6 \\ 7 - 13 \\ 16 - 4 \\ 15 - 14 \end{bmatrix}$
A6		B6		E6	
宮崎北 58	$\begin{bmatrix} 15 - 13 \\ 10 - 14 \\ 14 - 23 \\ 19 - 17 \end{bmatrix}$	67 妻 海洋 40	$\begin{bmatrix} 8 - 16 \\ 2 - 25 \\ 16 - 18 \\ 14 - 23 \end{bmatrix}$	82 本庄 日向学 45	$\begin{bmatrix} 13 - 24 \\ 14 - 9 \\ 7 - 18 \\ 11 - 23 \end{bmatrix}$

◎女子試合結果【5月30日(土)】

H1		I1		N1	
宮崎西 51	$\begin{bmatrix} 19 - 6 \\ 11 - 19 \\ 10 - 29 \\ 11 - 12 \end{bmatrix}$	66 延岡 高千穂 47	$\begin{bmatrix} 13 - 22 \\ 16 - 16 \\ 5 - 17 \\ 13 - 29 \end{bmatrix}$	84 日南 宮崎農 108	$\begin{bmatrix} 28 - 8 \\ 20 - 13 \\ 29 - 10 \\ 31 - 0 \end{bmatrix}$
O1					
第一 115	$\begin{bmatrix} 25 - 12 \\ 23 - 12 \\ 34 - 16 \\ 33 - 22 \end{bmatrix}$	62 ウルスラ			

◎女子試合結果【5月31日(日)】

F1		G1		H1				
鵬翔 50	$\begin{bmatrix} 20 - 21 \\ 10 - 19 \\ 8 - 26 \\ 12 - 6 \end{bmatrix}$	小林 145	$\begin{bmatrix} 41 - 4 \\ 25 - 12 \\ 30 - 11 \\ 49 - 10 \end{bmatrix}$	第一都城農 62	$\begin{bmatrix} 14 - 16 \\ 21 - 9 \\ 3 - 5 \\ 24 - 21 \end{bmatrix}$	72 日大	37	51 星雲
I1		J1		K1				
宮崎農 26	$\begin{bmatrix} 6 - 34 \\ 3 - 40 \\ 5 - 30 \\ 12 - 27 \end{bmatrix}$	日南 44	$\begin{bmatrix} 13 - 21 \\ 12 - 18 \\ 6 - 20 \\ 13 - 21 \end{bmatrix}$	宮崎南 富島 93	$\begin{bmatrix} 21 - 14 \\ 38 - 6 \\ 22 - 12 \\ 12 - 21 \end{bmatrix}$	131 延岡学	80	53 本庄
L1		M1		F2				
門川 74	$\begin{bmatrix} 26 - 12 \\ 16 - 7 \\ 12 - 18 \\ 20 - 13 \end{bmatrix}$	日南工 46	$\begin{bmatrix} 7 - 31 \\ 11 - 18 \\ 18 - 23 \\ 10 - 20 \end{bmatrix}$	延岡商 大宮 80	$\begin{bmatrix} 15 - 9 \\ 31 - 2 \\ 10 - 6 \\ 24 - 9 \end{bmatrix}$	50 秀峰	92	26 宮崎学
G2		H2		I2				
西都商 15	$\begin{bmatrix} 3 - 36 \\ 2 - 44 \\ 7 - 9 \\ 3 - 37 \end{bmatrix}$	日章 125	$\begin{bmatrix} 22 - 13 \\ 43 - 6 \\ 26 - 13 \\ 34 - 11 \end{bmatrix}$	振徳 日向 63	$\begin{bmatrix} 21 - 18 \\ 12 - 17 \\ 14 - 13 \\ 16 - 26 \end{bmatrix}$	126 都城西	43	74 高銅
J2		K2		L2				
高専 62	$\begin{bmatrix} 15 - 11 \\ 8 - 11 \\ 17 - 6 \\ 22 - 18 \end{bmatrix}$	妻 64	$\begin{bmatrix} 19 - 24 \\ 16 - 28 \\ 9 - 17 \\ 20 - 26 \end{bmatrix}$	都城商 宮崎商 128	$\begin{bmatrix} 32 - 8 \\ 30 - 4 \\ 34 - 5 \\ 32 - 13 \end{bmatrix}$	46 延岡工	95	30 延岡
M2		F4		G4				
佐土原 52	$\begin{bmatrix} 14 - 16 \\ 12 - 16 \\ 22 - 11 \\ 4 - 26 \end{bmatrix}$	大宮 87	$\begin{bmatrix} 26 - 16 \\ 25 - 15 \\ 28 - 16 \\ 8 - 16 \end{bmatrix}$	都城西 小林 153	$\begin{bmatrix} 31 - 3 \\ 42 - 6 \\ 36 - 9 \\ 44 - 10 \end{bmatrix}$	69 泉ヶ丘	63	28 日大
H4		I4		J4				
日章 81	$\begin{bmatrix} 12 - 25 \\ 19 - 13 \\ 18 - 28 \\ 32 - 12 \end{bmatrix}$	都城農 34	$\begin{bmatrix} 12 - 38 \\ 11 - 24 \\ 4 - 29 \\ 7 - 33 \end{bmatrix}$	延岡学 富島 48	$\begin{bmatrix} 7 - 44 \\ 15 - 7 \\ 17 - 36 \\ 9 - 26 \end{bmatrix}$	78 高銅	124	113 宮崎南
K4		L4		M4				
高専 30	$\begin{bmatrix} 6 - 43 \\ 13 - 33 \\ 4 - 56 \\ 7 - 49 \end{bmatrix}$	宮崎商 153	$\begin{bmatrix} 34 - 12 \\ 32 - 8 \\ 47 - 3 \\ 40 - 9 \end{bmatrix}$	泉ヶ丘 門川 65	$\begin{bmatrix} 9 - 28 \\ 12 - 28 \\ 17 - 24 \\ 27 - 10 \end{bmatrix}$	181 都城商	32	90 延岡商

◎女子試合結果【6月1日(月)】

F1		G1		F2				
小林 120	$\begin{bmatrix} 26 - 12 \\ 23 - 7 \\ 38 - 5 \\ 33 - 12 \end{bmatrix}$	日章 46	$\begin{bmatrix} 12 - 22 \\ 11 - 11 \\ 6 - 14 \\ 17 - 22 \end{bmatrix}$	宮崎南 大宮 56	$\begin{bmatrix} 17 - 26 \\ 11 - 13 \\ 12 - 26 \\ 16 - 22 \end{bmatrix}$	36 延岡商	69	87 延岡学
G2		F3		F4				
宮崎商 88	$\begin{bmatrix} 14 - 21 \\ 26 - 18 \\ 25 - 19 \\ 23 - 19 \end{bmatrix}$	小林 103	$\begin{bmatrix} 25 - 17 \\ 25 - 5 \\ 26 - 7 \\ 27 - 20 \end{bmatrix}$	宮崎南 宮崎商 63	$\begin{bmatrix} 21 - 18 \\ 13 - 24 \\ 16 - 16 \\ 13 - 21 \end{bmatrix}$	77 都城商	49	79 延岡学

◎女子試合結果【6月2日(火)】

A1		B1			
小林 78	$\begin{bmatrix} 25 - 20 \\ 10 - 22 \\ 16 - 13 \\ 27 - 25 \end{bmatrix}$	宮崎南 36	$\begin{bmatrix} 8 - 29 \\ 13 - 28 \\ 3 - 27 \\ 12 - 24 \end{bmatrix}$	80 宮崎商	108 延岡学
A3		B3			
小林 77	$\begin{bmatrix} 13 - 14 \\ 22 - 16 \\ 22 - 9 \\ 20 - 13 \end{bmatrix}$	宮崎南 51	$\begin{bmatrix} 8 - 26 \\ 13 - 20 \\ 13 - 23 \\ 17 - 26 \end{bmatrix}$	52 延岡学	95 宮崎商

平成21年度 宮崎県高等学校総合体育大会バスケットボール競技 大会成績

【総合成績(女子)】

1位	小林	高等学校
2位	延岡学園	高等学校
3位	宮崎商業	高等学校
4位	宮崎南	高等学校

※上位3チームは当該チームのゴールアベレージによる

【個人成績(女子)】

◎最優秀選手賞

小林	6番	エトウ アヤコ 江藤 綾子
----	----	------------------

◎得点王

小林	6番	エトウ アヤコ 江藤 綾子	57点
----	----	------------------	-----

◎優秀選手

小林	4番	コウツマ アヤナ 上妻 朱奈
小林	8番	テラダ アヤカ 寺田 彩香
延岡学園	4番	ヤクシジ 薬師寺 怜
宮崎商業	4番	ノザキ マイ 野崎 真衣
宮崎南	10番	シンヂ エリカ 新地 恵理香

◎優勝監督賞

小林高校 西田 次良 監督

【総合成績(男子)】

1位	延岡学園	高等学校
2位	宮崎工業	高等学校
3位	小林	高等学校
4位	宮崎大宮	高等学校

【個人成績(男子)】

◎最優秀選手賞

延岡学園	7番	ナガヨシ ムウヤ 永吉 佑也
------	----	-------------------

◎得点王

延岡学園	5番	エリマン・パイ	70点
------	----	---------	-----

◎優秀選手

延岡学園	4番	ヨコセ コウキ 横瀬 孝樹
延岡学園	8番	カワモト タカシ 川元 崇史
宮崎工業	4番	オオノ ヨウヘイ 大野 佑平
小林	4番	タナカ ヨシキ 田中 芳樹
宮崎大宮	4番	ナカハラ ヒデアキ 中原 秀明

◎優勝監督賞

延岡学園高校 北郷 純一郎 監督