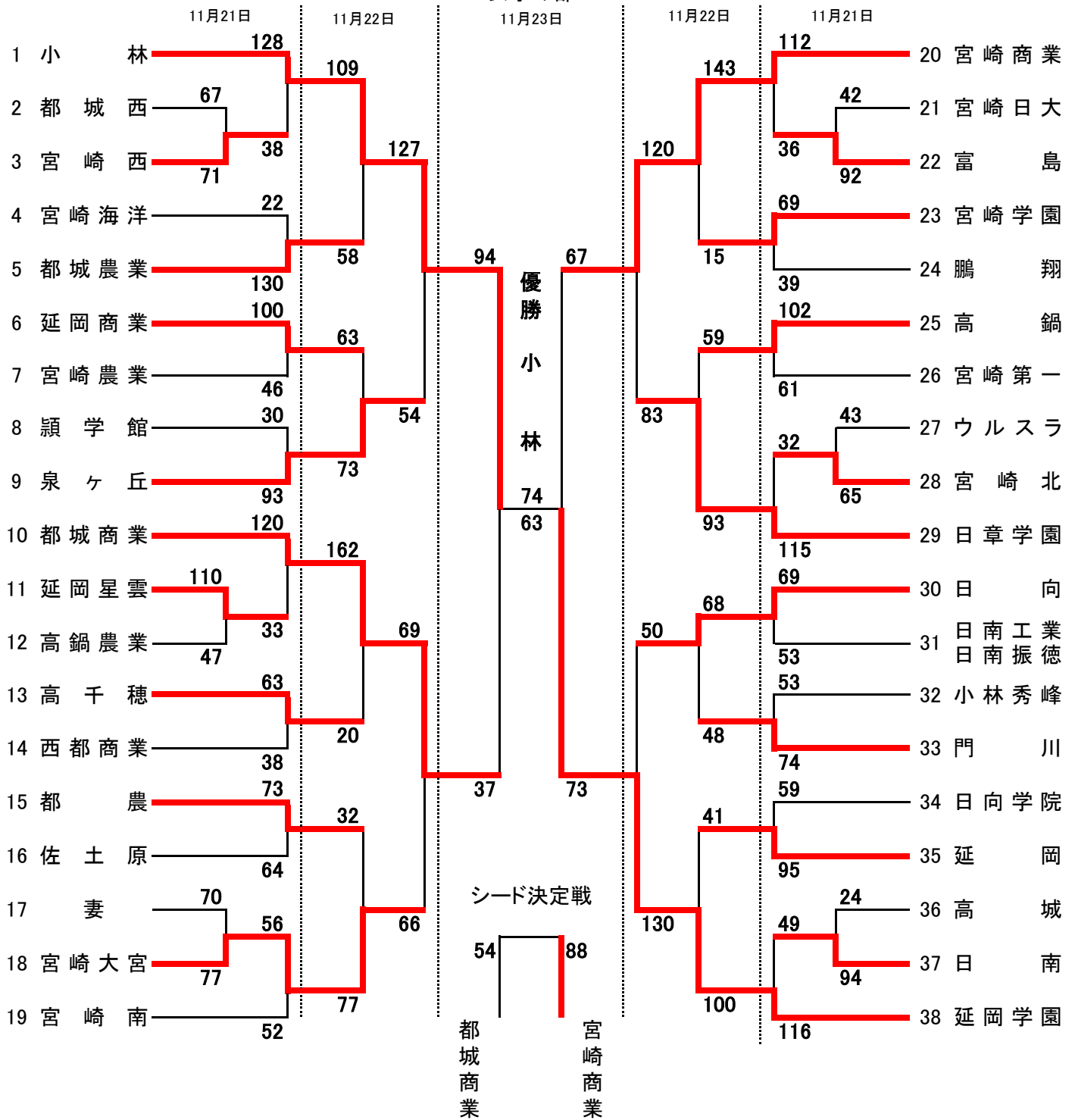


平成21年度宮崎県高等学校新人体育大会バスケットボール競技 組み合わせ
女子の部



【最終結果】

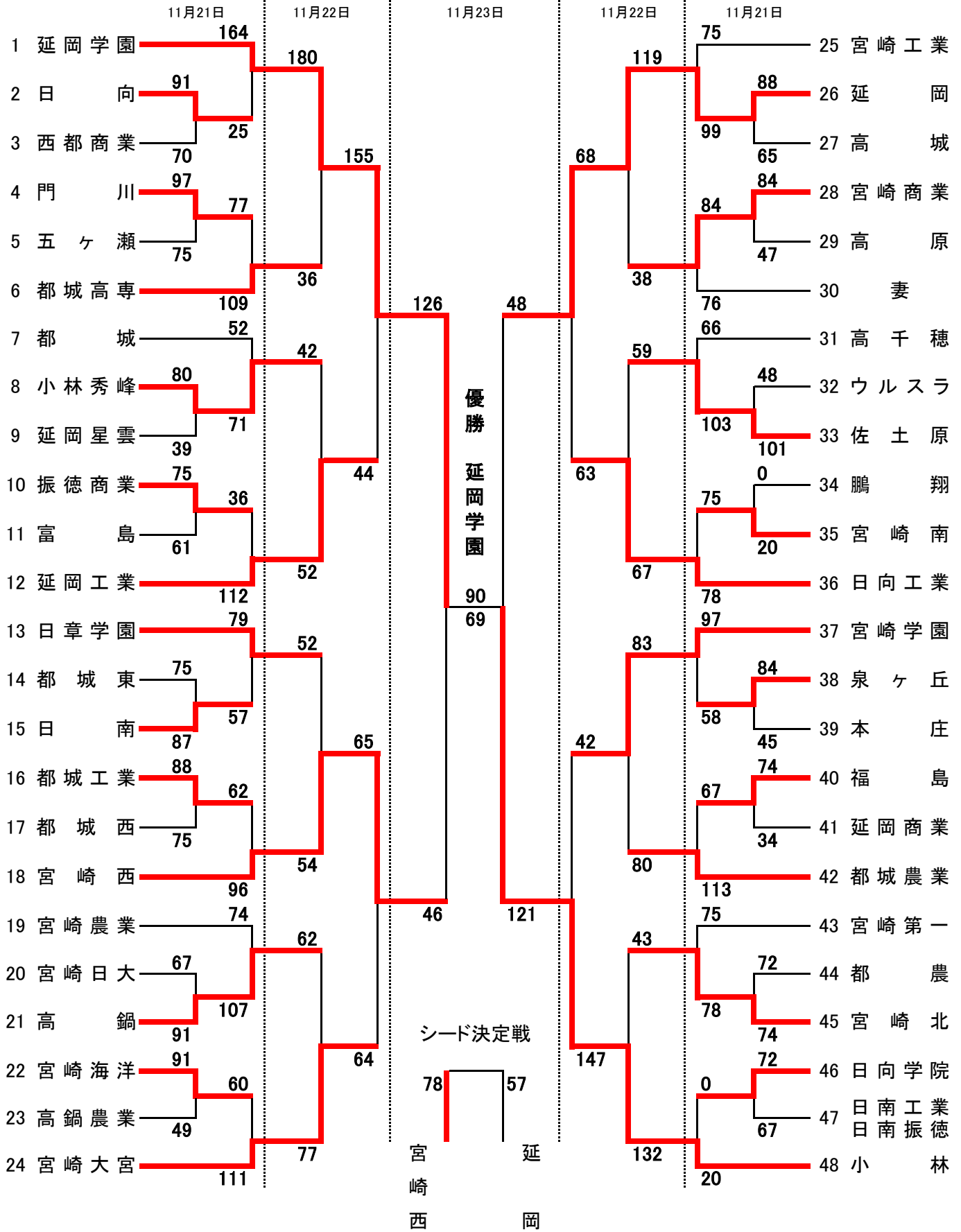
優勝
準優勝
第3位

小林
延岡学園
宮崎商業
都城商業

高等学校
高等学校
高等学校
高等学校

※今大会の上位16チームが1月9日より宮崎市にて行われる九州春季大会県予選に出場します

平成21年度宮崎県高等学校新人体育大会バスケットボール競技 組み合わせ
男子の部



【最終結果】

優勝
準優勝
第3位

延岡学園
小林
宮崎西
延岡

高等学校
高等学校
高等学校
高等学校

※今大会の上位16チームが1月9日より宮崎市にて行われる九州春季大会県予選に出場します

平成21年度宮崎県高等学校新人体育大会・バスケットボール競技 大会結果(詳細)

◎男子試合結果【11月21日(土)】

B1		F1		G1			
都城東 75	$\begin{bmatrix} 18 - 21 \\ 23 - 21 \\ 13 - 17 \\ 21 - 28 \end{bmatrix}$	87 日南	泉ヶ丘 84	$\begin{bmatrix} 29 - 6 \\ 19 - 14 \\ 23 - 10 \\ 13 - 15 \end{bmatrix}$	45 本庄 振徳 75	$\begin{bmatrix} 19 - 20 \\ 17 - 12 \\ 18 - 14 \\ 21 - 15 \end{bmatrix}$	61 富島
J1		K2		L2			
ウラスラ 48	$\begin{bmatrix} 9 - 25 \\ 11 - 29 \\ 11 - 19 \\ 17 - 28 \end{bmatrix}$	101 佐土原	日向 91	$\begin{bmatrix} 18 - 15 \\ 28 - 8 \\ 21 - 25 \\ 24 - 22 \end{bmatrix}$	70 西都商 日向学 72	$\begin{bmatrix} 25 - 14 \\ 13 - 16 \\ 27 - 20 \\ 7 - 17 \end{bmatrix}$	67 日南工徳
B2		D2		H2			
宮崎商 84	$\begin{bmatrix} 18 - 14 \\ 22 - 16 \\ 28 - 5 \\ 16 - 12 \end{bmatrix}$	47 高原	都農 72	$\begin{bmatrix} 8 - 20 \\ 20 - 17 \\ 17 - 15 \\ 27 - 22 \end{bmatrix}$	74 宮崎北 門川 97	$\begin{bmatrix} 27 - 13 \\ 25 - 20 \\ 29 - 16 \\ 16 - 26 \end{bmatrix}$	75 五ヶ瀬
I2		J2		K1			
福島 74	$\begin{bmatrix} 14 - 6 \\ 13 - 7 \\ 23 - 2 \\ 24 - 19 \end{bmatrix}$	34 延岡商	都城工 88	$\begin{bmatrix} 22 - 24 \\ 20 - 18 \\ 21 - 12 \\ 25 - 21 \end{bmatrix}$	75 都城西 鵬翔 0	$\begin{bmatrix} 0 - 20 \\ - \\ - \\ - \end{bmatrix}$	20 宮崎南
A3		B3		C3			
海洋 91	$\begin{bmatrix} 23 - 12 \\ 22 - 8 \\ 24 - 11 \\ 22 - 18 \end{bmatrix}$	49 高鍋農	日章 79	$\begin{bmatrix} 22 - 16 \\ 23 - 18 \\ 20 - 15 \\ 14 - 8 \end{bmatrix}$	57 日南 延岡 88	$\begin{bmatrix} 30 - 15 \\ 20 - 19 \\ 14 - 10 \\ 24 - 21 \end{bmatrix}$	65 高城
E3		G3		H3			
秀峰 80	$\begin{bmatrix} 31 - 10 \\ 18 - 10 \\ 10 - 11 \\ 21 - 8 \end{bmatrix}$	39 星雲	振徳 36	$\begin{bmatrix} 4 - 27 \\ 13 - 25 \\ 4 - 33 \\ 15 - 27 \end{bmatrix}$	112 延岡工 日大 67	$\begin{bmatrix} 14 - 20 \\ 10 - 29 \\ 19 - 19 \\ 24 - 23 \end{bmatrix}$	91 高鍋
J3		K5		L5			
高千穂 66	$\begin{bmatrix} 18 - 26 \\ 13 - 22 \\ 21 - 20 \\ 14 - 35 \end{bmatrix}$	103 佐土原	延岡学 164	$\begin{bmatrix} 44 - 2 \\ 32 - 11 \\ 48 - 9 \\ 40 - 3 \end{bmatrix}$	25 日向 日向学 0	$\begin{bmatrix} 0 - 20 \\ - \\ - \\ - \end{bmatrix}$	20 小林
B5		D4		F4			
宮崎商 84	$\begin{bmatrix} 14 - 20 \\ 24 - 16 \\ 25 - 25 \\ 21 - 15 \end{bmatrix}$	76 妻	第一 75	$\begin{bmatrix} 21 - 20 \\ 13 - 20 \\ 26 - 13 \\ 15 - 25 \end{bmatrix}$	78 宮崎北 宮崎学 97	$\begin{bmatrix} 21 - 6 \\ 20 - 24 \\ 30 - 18 \\ 26 - 10 \end{bmatrix}$	58 泉ヶ丘
H4		I4		J4			
門川 77	$\begin{bmatrix} 8 - 32 \\ 25 - 24 \\ 21 - 31 \\ 23 - 22 \end{bmatrix}$	109 高専	福島 67	$\begin{bmatrix} 14 - 29 \\ 14 - 33 \\ 24 - 21 \\ 15 - 30 \end{bmatrix}$	113 都城農 都城工 62	$\begin{bmatrix} 10 - 21 \\ 16 - 21 \\ 22 - 25 \\ 14 - 29 \end{bmatrix}$	96 宮崎西
A5		C5		E5			
海洋 60	$\begin{bmatrix} 13 - 29 \\ 17 - 27 \\ 16 - 30 \\ 14 - 25 \end{bmatrix}$	111 大宮	宮崎工 75	$\begin{bmatrix} 18 - 19 \\ 19 - 22 \\ 23 - 27 \\ 15 - 31 \end{bmatrix}$	99 延岡 都城 52	$\begin{bmatrix} 22 - 20 \\ 14 - 16 \\ 11 - 16 \\ 5 - 19 \end{bmatrix}$	71 秀峰
H5		K4					
宮崎農 74	$\begin{bmatrix} 20 - 28 \\ 12 - 22 \\ 8 - 41 \\ 34 - 16 \end{bmatrix}$	107 高鍋	宮崎南 75	$\begin{bmatrix} 16 - 20 \\ 22 - 22 \\ 19 - 20 \\ 18 - 16 \end{bmatrix}$	78 日向工		

◎男子試合結果【11月22日(日)】

A1		B1		A2
高 鍋 62	$\begin{bmatrix} 10 - 23 \\ 19 - 14 \\ 16 - 24 \\ 17 - 16 \end{bmatrix}$	77 大 宮 日 章 52	$\begin{bmatrix} 14 - 25 \\ 17 - 9 \\ 14 - 6 \\ 7 - 14 \end{bmatrix}$	54 宮崎西 宮崎学 83
				$\begin{bmatrix} 14 - 18 \\ 23 - 20 \\ 30 - 24 \\ 16 - 18 \end{bmatrix}$
				80 都城農
B2		C2		D2
宮崎北 43	$\begin{bmatrix} 13 - 33 \\ 4 - 34 \\ 15 - 37 \\ 11 - 28 \end{bmatrix}$	132 小 林 延 岡 119	$\begin{bmatrix} 28 - 10 \\ 31 - 8 \\ 33 - 10 \\ 27 - 10 \end{bmatrix}$	38 宮崎商 佐土原 59
				$\begin{bmatrix} 18 - 25 \\ 8 - 14 \\ 15 - 18 \\ 18 - 10 \end{bmatrix}$
				67 日向工
A3		B3		A4
延岡学 180	$\begin{bmatrix} 48 - 9 \\ 42 - 13 \\ 44 - 6 \\ 46 - 8 \end{bmatrix}$	36 高 専 秀 峰 42	$\begin{bmatrix} 14 - 15 \\ 11 - 13 \\ 6 - 11 \\ 11 - 13 \end{bmatrix}$	52 延岡工 宮崎西 65
				$\begin{bmatrix} 8 - 16 \\ 14 - 22 \\ 15 - 19 \\ 28 - 7 \end{bmatrix}$
				64 大 宮
B4		C4		A5
宮崎学 42	$\begin{bmatrix} 8 - 41 \\ 11 - 35 \\ 5 - 37 \\ 18 - 34 \end{bmatrix}$	147 小 林 延 岡 68	$\begin{bmatrix} 16 - 17 \\ 16 - 11 \\ 12 - 14 \\ 24 - 21 \end{bmatrix}$	63 日向工 延岡学 155
				$\begin{bmatrix} 44 - 8 \\ 37 - 12 \\ 34 - 15 \\ 40 - 9 \end{bmatrix}$
				44 延岡工

◎男子試合結果【11月22日(月)】

A2		B2
延岡学 126	$\begin{bmatrix} 33 - 16 \\ 31 - 12 \\ 33 - 12 \\ 29 - 6 \end{bmatrix}$	46 宮崎西 延 岡 48
		$\begin{bmatrix} 7 - 32 \\ 7 - 29 \\ 15 - 31 \\ 19 - 29 \end{bmatrix}$
		121 小 林
A4		B4
延岡学 90	$\begin{bmatrix} 18 - 12 \\ 23 - 13 \\ 28 - 20 \\ 21 - 24 \end{bmatrix}$	69 小 林 宮崎西 78
		$\begin{bmatrix} 18 - 12 \\ 23 - 10 \\ 19 - 25 \\ 18 - 10 \end{bmatrix}$
		57 延 岡

平成21年度宮崎県高等学校新人体育大会・バスケットボール競技 大会結果(詳細)

◎女子試合結果【11月21日(土)】

A1		D1		E1			
妻 70	$\begin{bmatrix} 14 - 21 \\ 15 - 13 \\ 23 - 21 \\ 18 - 22 \end{bmatrix}$	77 大 宮	ウルスラ 43	$\begin{bmatrix} 11 - 24 \\ 12 - 12 \\ 11 - 15 \\ 9 - 14 \end{bmatrix}$	65 宮崎北 星 雲 110	$\begin{bmatrix} 22 - 7 \\ 23 - 6 \\ 36 - 16 \\ 29 - 18 \end{bmatrix}$	47 高鍋農
A2		C2		E2			
海 洋 22	$\begin{bmatrix} 5 - 31 \\ 5 - 29 \\ 5 - 28 \\ 7 - 42 \end{bmatrix}$	130 都城農	高 鍋 102	$\begin{bmatrix} 20 - 8 \\ 30 - 16 \\ 29 - 23 \\ 23 - 14 \end{bmatrix}$	61 第 一 秀 峰 53	$\begin{bmatrix} 5 - 14 \\ 25 - 23 \\ 15 - 19 \\ 8 - 18 \end{bmatrix}$	74 門 川
F2		G2		L1			
都城西 67	$\begin{bmatrix} 9 - 14 \\ 22 - 19 \\ 9 - 27 \\ 27 - 11 \end{bmatrix}$	71 宮崎西	日 大 42	$\begin{bmatrix} 8 - 23 \\ 6 - 20 \\ 14 - 16 \\ 14 - 33 \end{bmatrix}$	92 富 島 高 城 24	$\begin{bmatrix} 4 - 20 \\ 8 - 22 \\ 4 - 16 \\ 8 - 36 \end{bmatrix}$	94 日 南
D3		F3		I3			
宮崎北 32	$\begin{bmatrix} 12 - 15 \\ 6 - 38 \\ 8 - 41 \\ 6 - 21 \end{bmatrix}$	115 日 章	穎学館 30	$\begin{bmatrix} 2 - 21 \\ 3 - 32 \\ 15 - 22 \\ 10 - 18 \end{bmatrix}$	93 泉ヶ丘 延岡商 100	$\begin{bmatrix} 33 - 12 \\ 34 - 0 \\ 13 - 17 \\ 20 - 17 \end{bmatrix}$	46 宮崎農
A4		C4		E4			
大 宮 56	$\begin{bmatrix} 11 - 17 \\ 8 - 10 \\ 19 - 17 \\ 18 - 8 \end{bmatrix}$	52 宮崎南	日向学 59	$\begin{bmatrix} 8 - 30 \\ 14 - 21 \\ 12 - 21 \\ 25 - 23 \end{bmatrix}$	95 延 岡 都城商 120	$\begin{bmatrix} 31 - 9 \\ 37 - 4 \\ 24 - 17 \\ 28 - 3 \end{bmatrix}$	33 星 雲
G4		K3		L4			
宮崎商 112	$\begin{bmatrix} 37 - 9 \\ 24 - 9 \\ 27 - 6 \\ 24 - 12 \end{bmatrix}$	36 富 島	宮崎学 69	$\begin{bmatrix} 8 - 2 \\ 24 - 4 \\ 13 - 16 \\ 24 - 17 \end{bmatrix}$	39 鵬 翔 日 南 49	$\begin{bmatrix} 9 - 23 \\ 11 - 27 \\ 21 - 24 \\ 8 - 42 \end{bmatrix}$	116 延岡学
F5		I5		J5			
小 林 128	$\begin{bmatrix} 39 - 2 \\ 33 - 6 \\ 27 - 8 \\ 29 - 22 \end{bmatrix}$	38 宮崎西	都 農 73	$\begin{bmatrix} 26 - 11 \\ 11 - 17 \\ 16 - 15 \\ 20 - 21 \end{bmatrix}$	64 佐土原 高千穂 63	$\begin{bmatrix} 11 - 8 \\ 18 - 12 \\ 14 - 8 \\ 20 - 10 \end{bmatrix}$	38 西都商
L3							
日 向 69	$\begin{bmatrix} 13 - 10 \\ 20 - 13 \\ 21 - 11 \\ 15 - 19 \end{bmatrix}$	53 日南工 振 徳					

◎女子試合結果【11月22日(日)】

C1		D1		E1			
延岡 41	$\begin{bmatrix} 11 - 21 \\ 12 - 22 \\ 1 - 30 \\ 17 - 27 \end{bmatrix}$	100 延岡学	日向 68	$\begin{bmatrix} 12 - 12 \\ 26 - 7 \\ 22 - 9 \\ 8 - 20 \end{bmatrix}$	48 門川 小林 109	$\begin{bmatrix} 31 - 15 \\ 27 - 10 \\ 22 - 16 \\ 29 - 17 \end{bmatrix}$	58 都城農
F1		E2		F2			
延岡商 63	$\begin{bmatrix} 20 - 22 \\ 12 - 14 \\ 11 - 18 \\ 20 - 19 \end{bmatrix}$	73 泉ヶ丘	高鍋 59	$\begin{bmatrix} 11 - 31 \\ 18 - 10 \\ 12 - 24 \\ 18 - 28 \end{bmatrix}$	93 日章 宮崎商 143	$\begin{bmatrix} 39 - 2 \\ 40 - 2 \\ 41 - 9 \\ 23 - 2 \end{bmatrix}$	15 宮崎学
C3		E3		F3			
日向 50	$\begin{bmatrix} 15 - 27 \\ 12 - 31 \\ 9 - 35 \\ 14 - 37 \end{bmatrix}$	130 延岡学	都農 32	$\begin{bmatrix} 6 - 20 \\ 6 - 19 \\ 10 - 26 \\ 10 - 12 \end{bmatrix}$	77 大宮 都城商 162	$\begin{bmatrix} 33 - 7 \\ 42 - 1 \\ 46 - 2 \\ 41 - 10 \end{bmatrix}$	20 高千穂
E4		F4		E5			
小林 127	$\begin{bmatrix} 27 - 13 \\ 32 - 13 \\ 23 - 14 \\ 45 - 14 \end{bmatrix}$	54 泉ヶ丘	宮崎商 120	$\begin{bmatrix} 32 - 18 \\ 32 - 20 \\ 29 - 25 \\ 27 - 20 \end{bmatrix}$	83 日章 都城商 69	$\begin{bmatrix} 24 - 18 \\ 10 - 31 \\ 17 - 6 \\ 18 - 11 \end{bmatrix}$	66 大宮

◎女子試合結果【11月23日(月)】

A1		B1		
小林 94	$\begin{bmatrix} 20 - 11 \\ 24 - 10 \\ 29 - 4 \\ 21 - 12 \end{bmatrix}$	37 都城商 宮崎商 67	$\begin{bmatrix} 25 - 22 \\ 11 - 19 \\ 14 - 15 \\ 17 - 17 \end{bmatrix}$	73 延岡学
A3		B3		
小林 74	$\begin{bmatrix} 12 - 14 \\ 16 - 12 \\ 18 - 19 \\ 28 - 18 \end{bmatrix}$	63 延岡学 都城商 54	$\begin{bmatrix} 15 - 26 \\ 13 - 17 \\ 14 - 26 \\ 12 - 19 \end{bmatrix}$	88 宮崎商