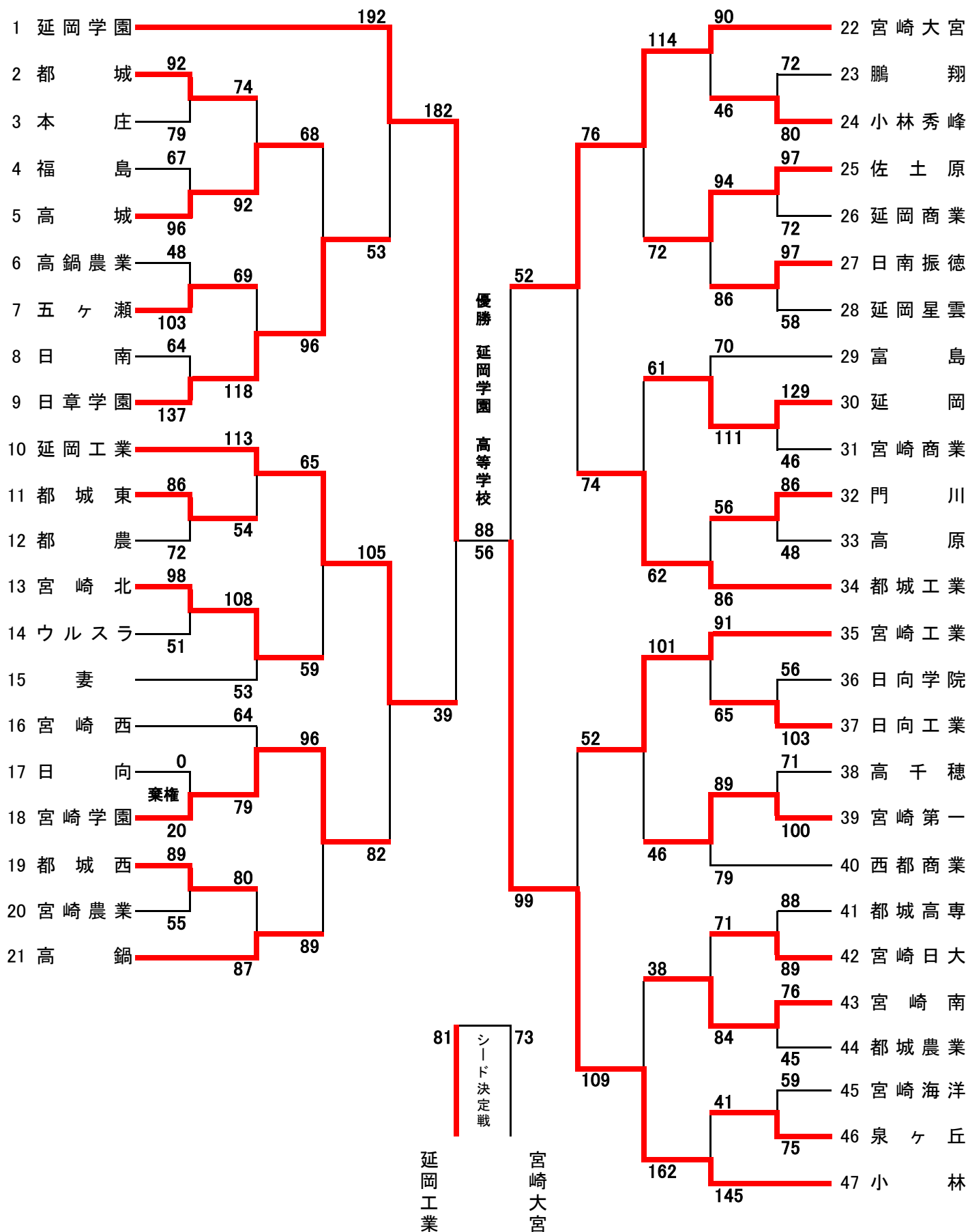
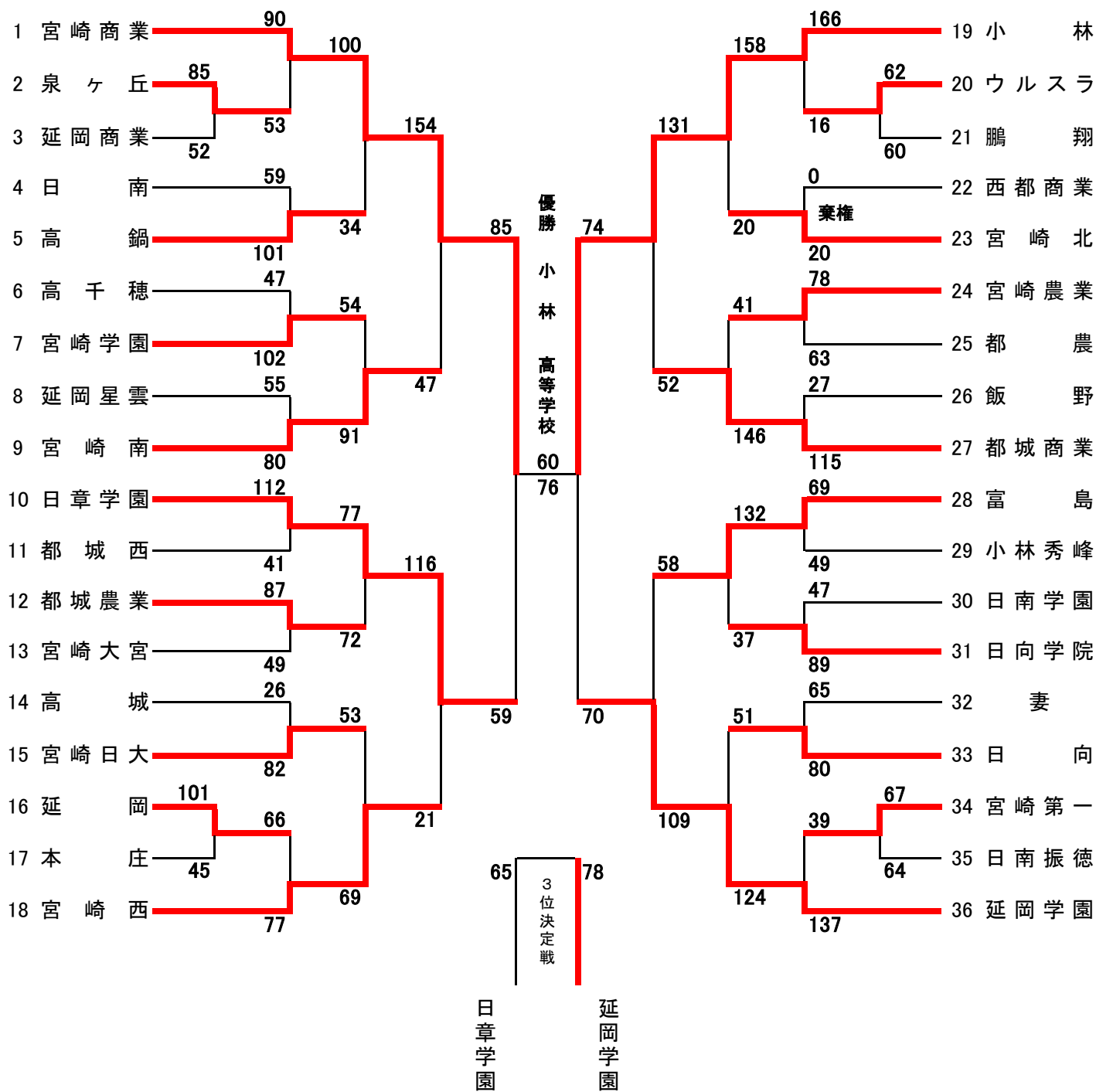


平成22年度全国選抜バスケットボール選手権大会県予選 勝ち上がり表
男子の部



※優勝チームは、12月下旬に東京都で開催される全国選抜選手権大会(ウィンターカップ)に宮崎県代表として参加します

平成22年度全国選抜バスケットボール選手権大会県予選 組み合わせ
女子の部



※優勝チームは、12月下旬に東京都で開催される全国選抜選手権大会(ウインターカップ)に宮崎県代表として参加します

平成22年度全国選抜バスケットボール選手権大会・宮崎県予選会 大会結果(詳細)

◎男子試合結果【10月9日(土)】

C1		D1		F1		
日南 64	$\begin{bmatrix} 9 - 29 \\ 28 - 44 \\ 16 - 42 \\ 11 - 22 \end{bmatrix}$	137 日章 高鍋農 48	$\begin{bmatrix} 12 - 22 \\ 12 - 23 \\ 8 - 33 \\ 16 - 25 \end{bmatrix}$	103 五ヶ瀬 都城西 89	$\begin{bmatrix} 25 - 11 \\ 28 - 9 \\ 17 - 14 \\ 19 - 21 \end{bmatrix}$	55 宮崎農
H1		K1		L1		
門川 86	$\begin{bmatrix} 22 - 21 \\ 26 - 8 \\ 27 - 10 \\ 11 - 9 \end{bmatrix}$	48 高原 佐土原 97	$\begin{bmatrix} 18 - 16 \\ 25 - 28 \\ 30 - 13 \\ 24 - 15 \end{bmatrix}$	72 延岡商 振徳 97	$\begin{bmatrix} 27 - 13 \\ 22 - 14 \\ 20 - 15 \\ 28 - 16 \end{bmatrix}$	58 星雲
D2		E2		F2		
日向学 56	$\begin{bmatrix} 13 - 25 \\ 10 - 26 \\ 15 - 28 \\ 18 - 24 \end{bmatrix}$	103 日向工 延岡 129	$\begin{bmatrix} 27 - 4 \\ 35 - 15 \\ 45 - 16 \\ 22 - 11 \end{bmatrix}$	46 宮崎商 都城東 86	$\begin{bmatrix} 31 - 16 \\ 19 - 15 \\ 14 - 25 \\ 22 - 16 \end{bmatrix}$	72 都農
G2		H2		J2		
日向 0	$\begin{bmatrix} 0 - 20 \\ - \\ - \\ - \\ - \end{bmatrix}$ ※棄権	20 宮崎学 鵬翔 72	$\begin{bmatrix} 15 - 18 \\ 21 - 15 \\ 20 - 27 \\ 16 - 20 \end{bmatrix}$	80 秀峰 高千穂 71	$\begin{bmatrix} 18 - 24 \\ 15 - 21 \\ 13 - 28 \\ 25 - 27 \end{bmatrix}$	100 第一
K2		C3		D3		
宮崎北 98	$\begin{bmatrix} 29 - 12 \\ 15 - 14 \\ 30 - 9 \\ 24 - 16 \end{bmatrix}$	51 ウルスラ 都城 92	$\begin{bmatrix} 16 - 26 \\ 17 - 17 \\ 32 - 9 \\ 27 - 27 \end{bmatrix}$	79 本庄 福島 67	$\begin{bmatrix} 9 - 29 \\ 23 - 24 \\ 20 - 22 \\ 15 - 21 \end{bmatrix}$	96 高城
E3		F3		H3		
都城西 80	$\begin{bmatrix} 17 - 17 \\ 30 - 33 \\ 18 - 12 \\ 15 - 25 \end{bmatrix}$	87 高鍋 海洋 59	$\begin{bmatrix} 14 - 16 \\ 7 - 27 \\ 11 - 18 \\ 27 - 14 \end{bmatrix}$	75 泉ヶ丘 門川 56	$\begin{bmatrix} 16 - 22 \\ 20 - 17 \\ 7 - 29 \\ 13 - 18 \end{bmatrix}$	86 都城工
I3		J3		C4		
宮崎南 76	$\begin{bmatrix} 14 - 13 \\ 13 - 6 \\ 27 - 11 \\ 22 - 15 \end{bmatrix}$	45 都城農 高専 88	$\begin{bmatrix} 28 - 13 \\ 22 - 24 \\ 14 - 19 \\ 24 - 33 \end{bmatrix}$	89 日大 五ヶ瀬 69	$\begin{bmatrix} 16 - 37 \\ 20 - 25 \\ 24 - 28 \\ 9 - 28 \end{bmatrix}$	118 日章
F4		J4		C5		
延岡工 113	$\begin{bmatrix} 40 - 14 \\ 28 - 6 \\ 29 - 17 \\ 16 - 17 \end{bmatrix}$	54 都城東 第一 89	$\begin{bmatrix} 20 - 11 \\ 15 - 16 \\ 27 - 21 \\ 27 - 31 \end{bmatrix}$	79 西都商 宮崎工 91	$\begin{bmatrix} 24 - 16 \\ 22 - 23 \\ 22 - 12 \\ 23 - 14 \end{bmatrix}$	65 日向工
D5		E5		F5		
都城 74	$\begin{bmatrix} 21 - 25 \\ 21 - 20 \\ 18 - 20 \\ 14 - 27 \end{bmatrix}$	92 高城 富島 70	$\begin{bmatrix} 17 - 32 \\ 17 - 26 \\ 19 - 33 \\ 17 - 20 \end{bmatrix}$	111 延岡 泉ヶ丘 41	$\begin{bmatrix} 6 - 42 \\ 14 - 24 \\ 11 - 39 \\ 10 - 40 \end{bmatrix}$	145 小林
G5		H5		I5		
宮崎西 64	$\begin{bmatrix} 16 - 24 \\ 21 - 18 \\ 9 - 21 \\ 18 - 16 \end{bmatrix}$	79 宮崎学 大宮 90	$\begin{bmatrix} 34 - 11 \\ 19 - 13 \\ 19 - 11 \\ 18 - 11 \end{bmatrix}$	46 秀峰 日大 71	$\begin{bmatrix} 24 - 15 \\ 18 - 28 \\ 18 - 19 \\ 11 - 22 \end{bmatrix}$	84 宮崎南
K5		L4				
宮崎北 108	$\begin{bmatrix} 36 - 12 \\ 15 - 14 \\ 29 - 10 \\ 28 - 17 \end{bmatrix}$	53 妻 佐土原 94	$\begin{bmatrix} 25 - 12 \\ 20 - 21 \\ 24 - 24 \\ 25 - 29 \end{bmatrix}$	86 星雲		

◎男子試合結果【10月10日(日)】

C1		C2		D2	
高城 68	$\begin{bmatrix} 7 - 29 \\ 15 - 22 \\ 24 - 19 \\ 22 - 26 \end{bmatrix}$	96 日章 延岡	61 $\begin{bmatrix} 18 - 15 \\ 18 - 12 \\ 12 - 15 \\ 13 - 20 \end{bmatrix}$	62 都城工 大宮	114 $\begin{bmatrix} 38 - 10 \\ 19 - 18 \\ 31 - 26 \\ 26 - 18 \end{bmatrix}$ 72 佐土原
G2		H2		C3	
宮崎学 96	$\begin{bmatrix} 28 - 14 \\ 22 - 20 \\ 21 - 26 \\ 25 - 29 \end{bmatrix}$	89 高鍋 延岡工	65 $\begin{bmatrix} 8 - 17 \\ 16 - 12 \\ 17 - 7 \\ 24 - 23 \end{bmatrix}$	59 宮崎北 宮崎南	38 $\begin{bmatrix} 9 - 48 \\ 6 - 37 \\ 17 - 33 \\ 6 - 44 \end{bmatrix}$ 162 小林
D3		C4		D4	
宮崎工 101	$\begin{bmatrix} 33 - 11 \\ 22 - 9 \\ 26 - 13 \\ 20 - 13 \end{bmatrix}$	46 第一 延岡学	192 $\begin{bmatrix} 58 - 16 \\ 39 - 14 \\ 38 - 11 \\ 57 - 12 \end{bmatrix}$	53 日章 大宮	76 $\begin{bmatrix} 22 - 20 \\ 18 - 8 \\ 17 - 21 \\ 19 - 25 \end{bmatrix}$ 74 都城工
G4		C5			
延岡工 105	$\begin{bmatrix} 21 - 23 \\ 24 - 19 \\ 30 - 19 \\ 30 - 21 \end{bmatrix}$	82 宮崎学 宮崎工	52 $\begin{bmatrix} 12 - 28 \\ 8 - 26 \\ 17 - 35 \\ 15 - 20 \end{bmatrix}$	109 小林	

◎男子試合結果【10月11日(月)】

A2		B2	
延岡学 182	$\begin{bmatrix} 37 - 14 \\ 53 - 2 \\ 42 - 14 \\ 50 - 9 \end{bmatrix}$	39 延岡工 大宮	52 $\begin{bmatrix} 11 - 28 \\ 8 - 24 \\ 17 - 17 \\ 16 - 30 \end{bmatrix}$ 99 小林
A4		B4	
延岡学 88	$\begin{bmatrix} 14 - 18 \\ 21 - 5 \\ 19 - 21 \\ 34 - 12 \end{bmatrix}$	56 小林 延岡工	81 $\begin{bmatrix} 25 - 13 \\ 22 - 13 \\ 12 - 23 \\ 22 - 24 \end{bmatrix}$ 73 大宮

平成22年度全国選抜バスケットボール選手権大会・宮崎県予選会 大会結果(詳細)

◎女子試合結果【10月9日(土)】

E1		G1		I1	
泉ヶ丘 85	$\begin{bmatrix} 23 - 2 \\ 25 - 10 \\ 21 - 16 \\ 16 - 24 \end{bmatrix}$	52 延岡商 日章	112 $\begin{bmatrix} 25 - 11 \\ 26 - 8 \\ 26 - 13 \\ 35 - 9 \end{bmatrix}$	41 都城西 高城	26 $\begin{bmatrix} 0 - 23 \\ 11 - 27 \\ 4 - 15 \\ 11 - 17 \end{bmatrix}$ 82 日大
J1		C2		I2	
高千穂 47	$\begin{bmatrix} 9 - 20 \\ 12 - 19 \\ 8 - 25 \\ 18 - 38 \end{bmatrix}$	102 宮崎学 日南	59 $\begin{bmatrix} 11 - 24 \\ 9 - 25 \\ 21 - 21 \\ 18 - 31 \end{bmatrix}$	101 高鍋 ウルスラ	62 $\begin{bmatrix} 15 - 22 \\ 12 - 12 \\ 10 - 18 \\ 25 - 8 \end{bmatrix}$ 60 鷗翔
L2		G3		K3	
第一 67	$\begin{bmatrix} 13 - 6 \\ 22 - 18 \\ 16 - 19 \\ 16 - 21 \end{bmatrix}$	64 振徳 都城農	87 $\begin{bmatrix} 19 - 15 \\ 31 - 4 \\ 23 - 8 \\ 14 - 22 \end{bmatrix}$	49 大宮 富島	69 $\begin{bmatrix} 17 - 7 \\ 21 - 11 \\ 14 - 10 \\ 17 - 21 \end{bmatrix}$ 49 秀峰
L3		D4		E4	
妻 65	$\begin{bmatrix} 19 - 21 \\ 12 - 18 \\ 23 - 22 \\ 11 - 19 \end{bmatrix}$	80 日向 飯野	27 $\begin{bmatrix} 0 - 31 \\ 6 - 22 \\ 9 - 33 \\ 12 - 29 \end{bmatrix}$	115 都城商 宮崎商	90 $\begin{bmatrix} 23 - 8 \\ 21 - 3 \\ 25 - 22 \\ 21 - 20 \end{bmatrix}$ 53 泉ヶ丘
G4		H4		I4	
延岡 101	$\begin{bmatrix} 25 - 10 \\ 22 - 18 \\ 28 - 14 \\ 26 - 3 \end{bmatrix}$	45 本庄 日南学	47 $\begin{bmatrix} 12 - 18 \\ 12 - 16 \\ 18 - 24 \\ 5 - 31 \end{bmatrix}$	89 日向学 星雲	55 $\begin{bmatrix} 17 - 26 \\ 11 - 12 \\ 15 - 16 \\ 12 - 26 \end{bmatrix}$ 80 宮崎南
K4		J5		L5	
西都商 0	$\begin{bmatrix} 0 - 20 \\ - \\ - \\ - \\ - \end{bmatrix}$	20 宮崎北 小林	166 $\begin{bmatrix} 40 - 4 \\ 37 - 2 \\ 46 - 4 \\ 43 - 6 \end{bmatrix}$	16 ウルスラ 第一	39 $\begin{bmatrix} 8 - 37 \\ 8 - 30 \\ 10 - 38 \\ 13 - 32 \end{bmatrix}$ 137 延岡学
	※棄権				
G6		H6			
延岡 66	$\begin{bmatrix} 18 - 6 \\ 14 - 6 \\ 14 - 38 \\ 20 - 27 \end{bmatrix}$	77 宮崎西 宮崎農	78 $\begin{bmatrix} 19 - 18 \\ 22 - 7 \\ 16 - 16 \\ 21 - 22 \end{bmatrix}$	63 都農	

◎女子試合結果【10月10日(日)】

E1		F1		G1	
宮崎商 100	$\begin{bmatrix} 27 - 5 \\ 27 - 8 \\ 22 - 11 \\ 24 - 10 \end{bmatrix}$	34 高鍋 宮崎学	54 $\begin{bmatrix} 13 - 34 \\ 19 - 23 \\ 8 - 20 \\ 14 - 14 \end{bmatrix}$	91 宮崎南 日大	53 $\begin{bmatrix} 17 - 22 \\ 11 - 21 \\ 10 - 14 \\ 15 - 12 \end{bmatrix}$ 69 宮崎西
H1		E2		F2	
日章 77	$\begin{bmatrix} 24 - 12 \\ 13 - 22 \\ 25 - 19 \\ 15 - 19 \end{bmatrix}$	72 都城農 富島	132 $\begin{bmatrix} 32 - 2 \\ 26 - 11 \\ 42 - 10 \\ 32 - 14 \end{bmatrix}$	37 日向学 日向	51 $\begin{bmatrix} 9 - 27 \\ 12 - 35 \\ 6 - 28 \\ 24 - 34 \end{bmatrix}$ 124 延岡学
E3		F3		G3	
小林 158	$\begin{bmatrix} 49 - 2 \\ 31 - 7 \\ 40 - 4 \\ 38 - 7 \end{bmatrix}$	20 宮崎北 宮崎農	41 $\begin{bmatrix} 4 - 46 \\ 12 - 41 \\ 18 - 28 \\ 7 - 31 \end{bmatrix}$	146 都城商 日章	116 $\begin{bmatrix} 30 - 3 \\ 31 - 4 \\ 29 - 3 \\ 26 - 11 \end{bmatrix}$ 21 宮崎西
E4		F4		E5	
宮崎商 154	$\begin{bmatrix} 39 - 6 \\ 35 - 10 \\ 38 - 15 \\ 42 - 16 \end{bmatrix}$	47 宮崎南 富島	58 $\begin{bmatrix} 7 - 33 \\ 14 - 21 \\ 15 - 34 \\ 22 - 21 \end{bmatrix}$	109 延岡学 小林	131 $\begin{bmatrix} 38 - 9 \\ 28 - 20 \\ 32 - 10 \\ 33 - 13 \end{bmatrix}$ 52 都城商

◎女子試合結果【10月11日(月)】

A1		B1	
宮崎商 85	$\begin{bmatrix} 19 - 12 \\ 31 - 16 \\ 20 - 18 \\ 15 - 13 \end{bmatrix}$	59 日章 小林	74 $\begin{bmatrix} 22 - 28 \\ 17 - 10 \\ 12 - 23 \\ 23 - 9 \end{bmatrix}$ 70 延岡学
A3		B3	
宮崎商 60	$\begin{bmatrix} 20 - 15 \\ 10 - 25 \\ 11 - 19 \\ 19 - 17 \end{bmatrix}$	76 小林 日章	65 $\begin{bmatrix} 20 - 19 \\ 20 - 13 \\ 6 - 27 \\ 19 - 19 \end{bmatrix}$ 78 延岡学