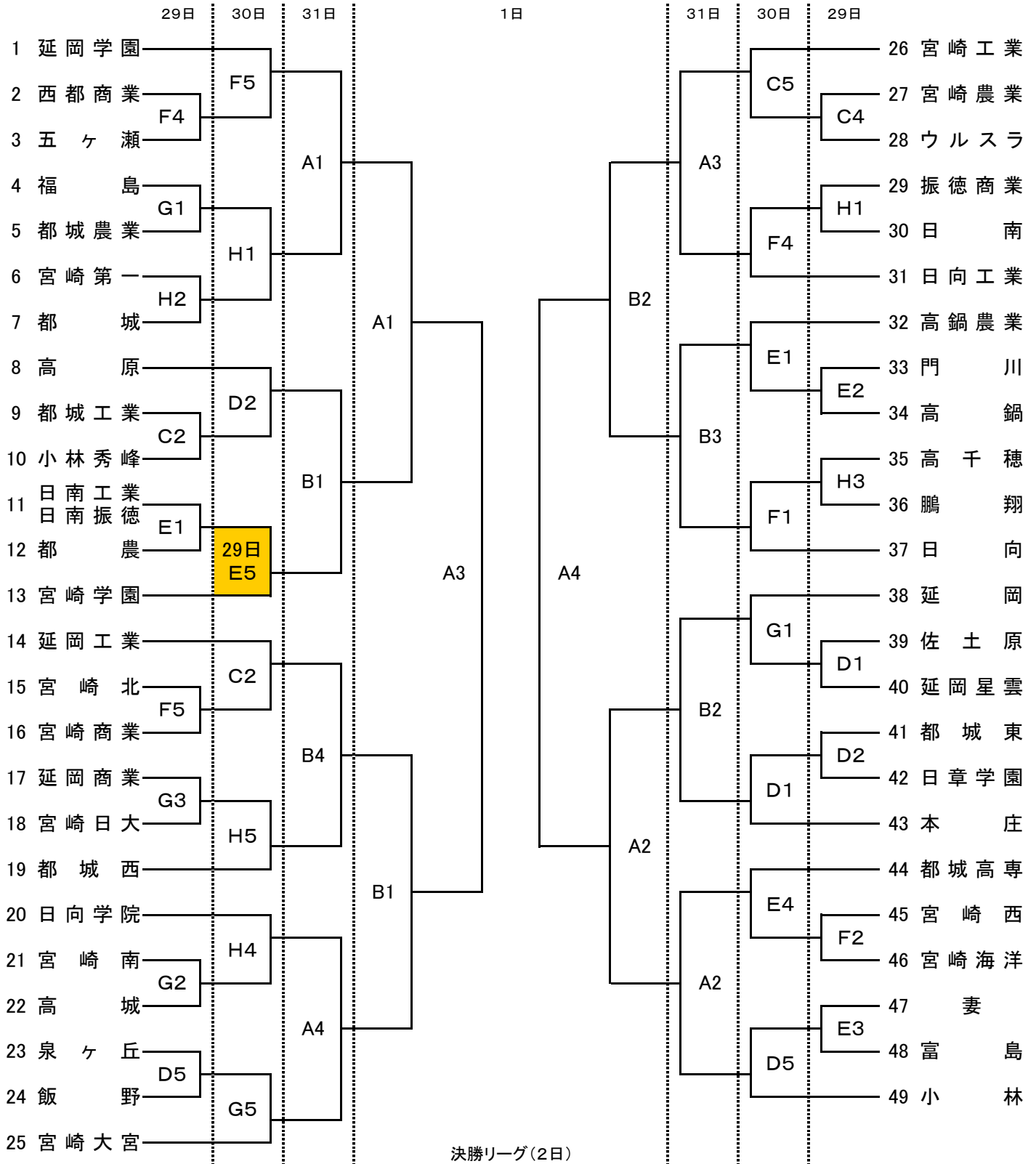
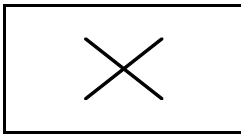


平成22年度宮崎県高等学校総合体育大会バスケットボール競技 組み合わせ  
男子の部



※宮崎工業会場(29日・31日・1日)は、授業日のため、車の乗り入れを**禁止**いたします。



	29日	30日	31日・1日・2日
第1試合	9:00~	9:00~	9:30~
第2試合	10:30~	10:30~	11:00~
第3試合	12:00~	12:00~	12:30~
第4試合	13:30~	13:30~	14:00~
第5試合	15:00~	15:00~	