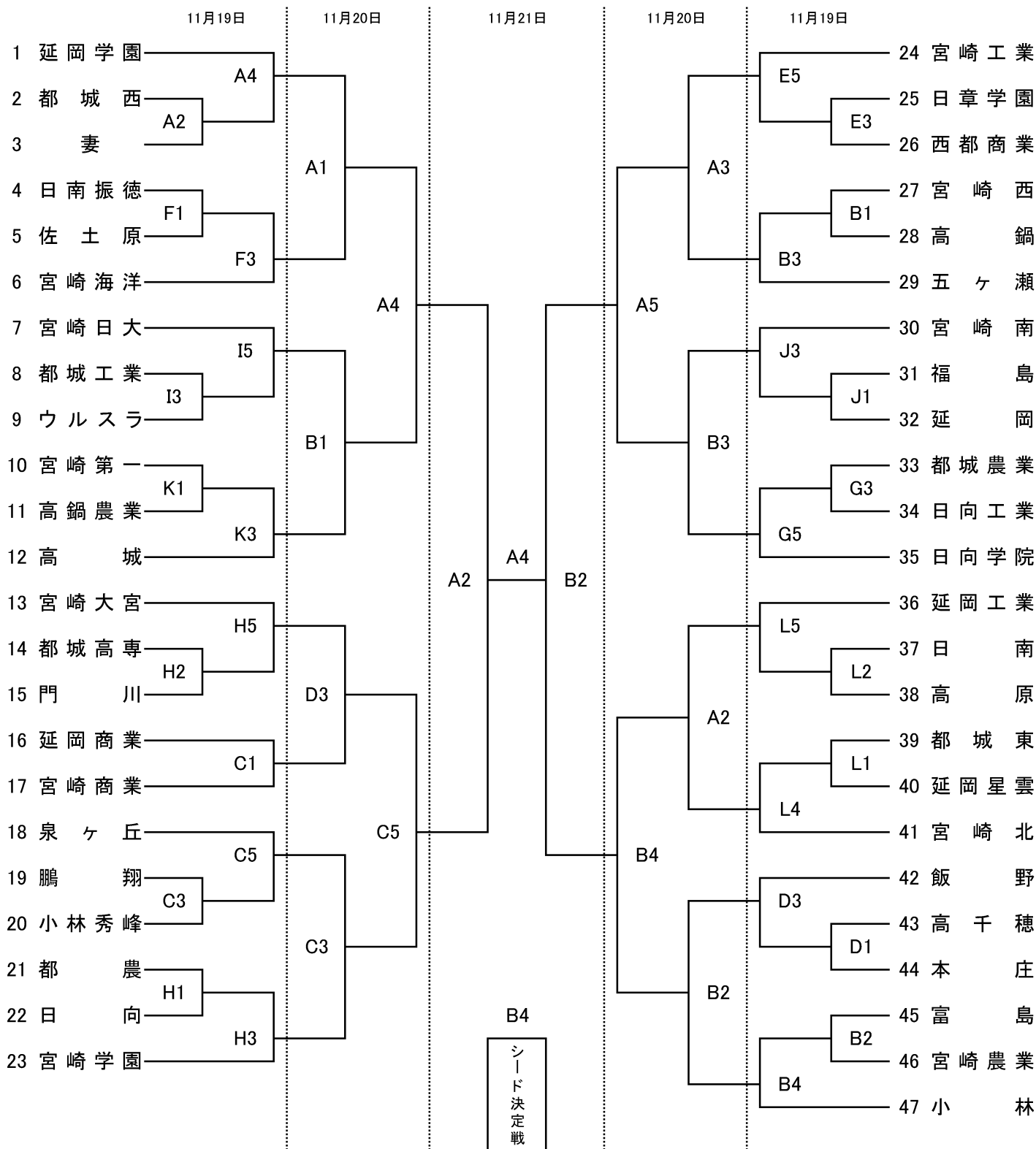


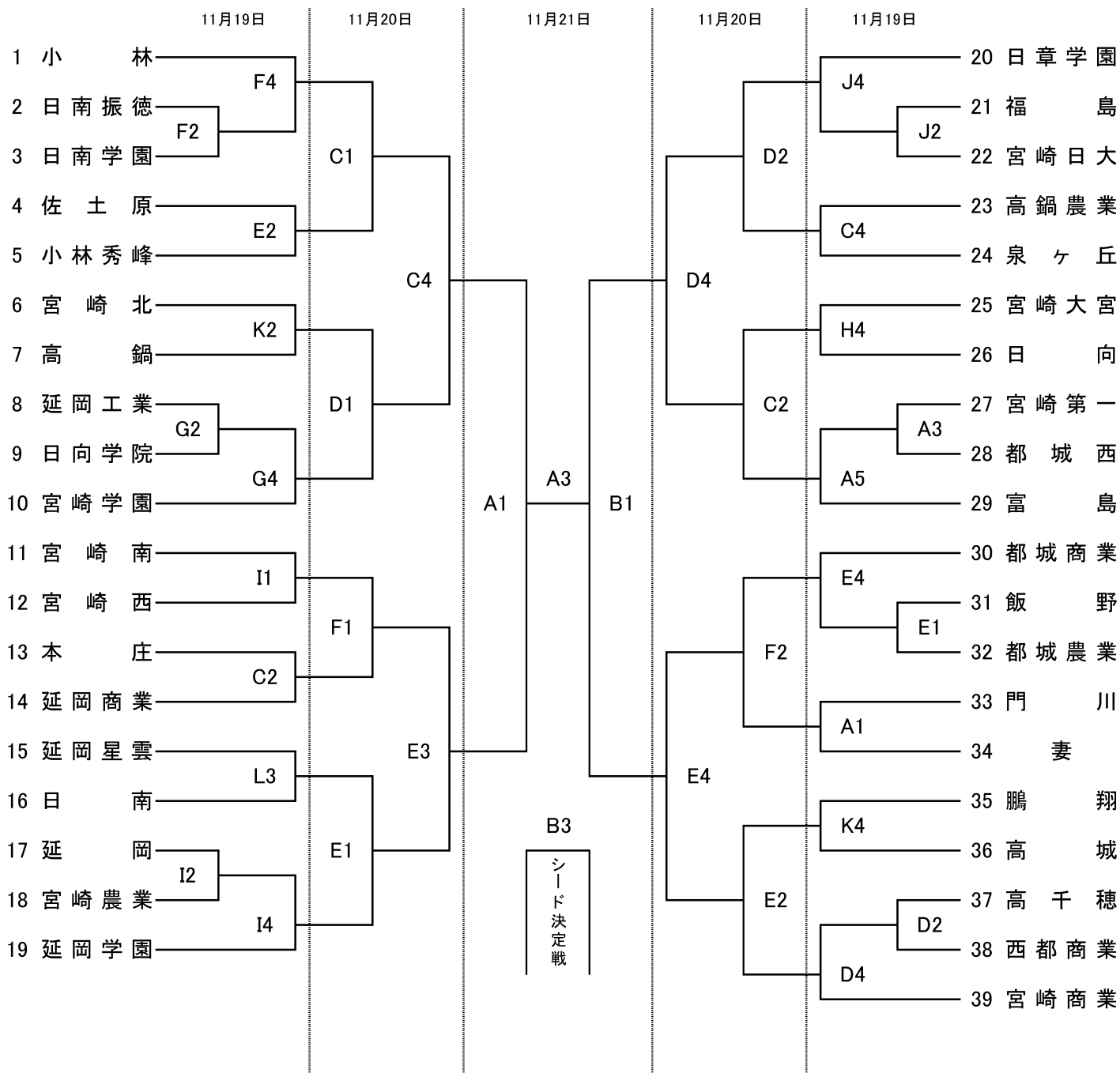
平成23年度 宮崎県高等学校新人体育大会・バスケットボール競技 組み合わせ
男子の部



	19日・20日	21日
第1試合	9:30~	9:30~
第2試合	11:00~	11:00~
第3試合	12:30~	12:30~
第4試合	14:00~	14:00~
第5試合	15:30~	

会場	
A・B	早水体育文化センター
C・D	都城泉ヶ丘高校
E・F	都城商業高校
G・H	都城農業高校
I・J	都城工業高校
K・L	都城市営体育館

平成23年度 宮崎県高等学校新人体育大会・バスケットボール競技 組み合わせ
女子の部



	19日・20日	21日
第1試合	9:30~	9:30~
第2試合	11:00~	11:00~
第3試合	12:30~	12:30~
第4試合	14:00~	14:00~
第5試合	15:30~	

会場	
A・B	早水体育文化センター
C・D	都城泉ヶ丘高校
E・F	都城商業高校
G・H	都城農業高校
I・J	都城工業高校
K・L	都城市営体育館