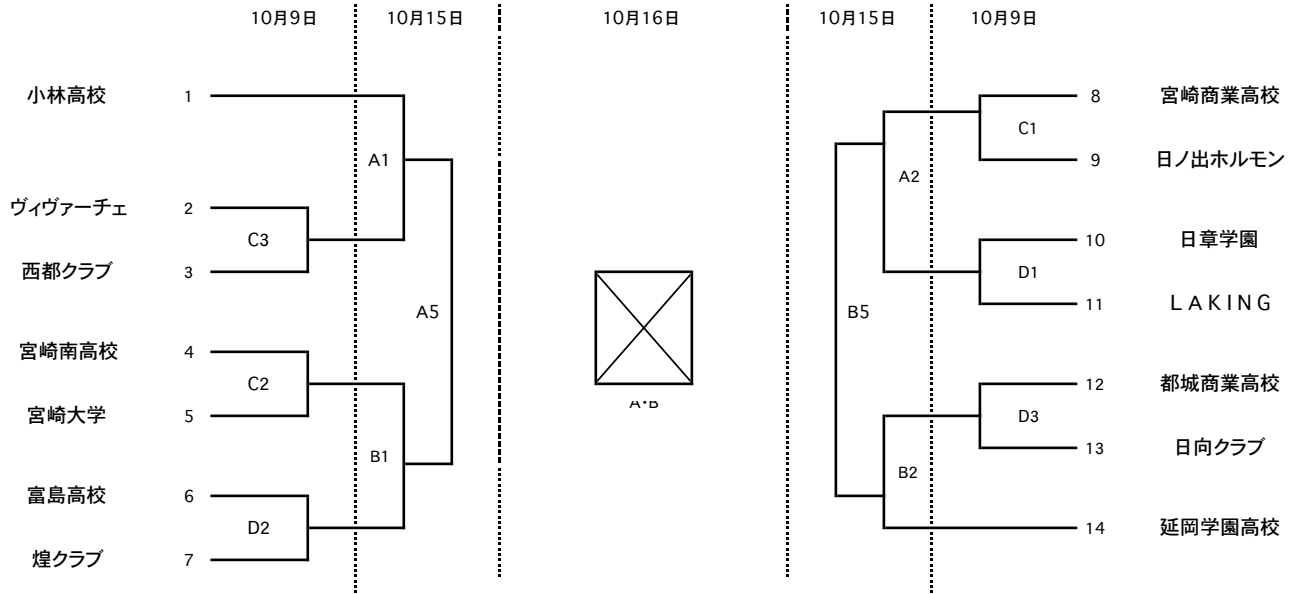
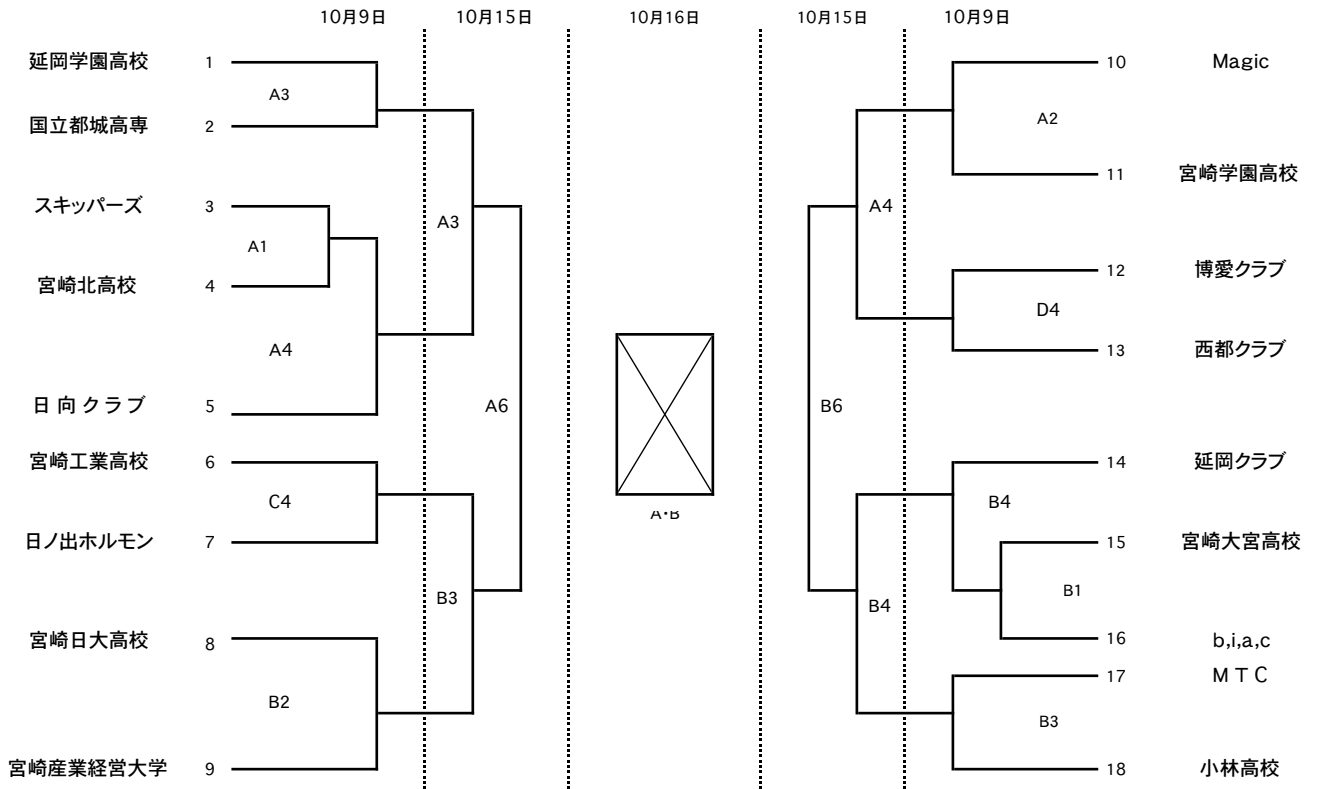


平成23年度第63回全九州総合バスケットボール選手権大会宮崎県予選会組合せ

《女子》



《男子》



●試合会場 宮崎市総合体育館 A・B 宮崎県体育館 C・D

●試合日程

期日	第1試合	第2試合	第3試合	第4試合	第5試合	第6試合
10月9日(日)	9:30~	11:00~	12:30~	14:00~	15:30~	
10月15日(土)	9:00~	10:30~	12:00~	13:30~	15:00~	16:30~
10月16日(日)	9:30~	11:00~	12:30~	14:00~		

◎競技上の注意

- 1) 本大会は本年度ルール(新)で行う。
- 2) ベンチは組合せ番号の若い方をオフィシャル席に向かって右側とし、ユニフォームは淡色とする。
- 3) 試合時間が遅れた場合は、前試合終了後10分後に次の試合を開始する。
- 4) 今大会はリバーシブルのユニホームは着用できません。
- 5) 試合球は12面体を使用する。