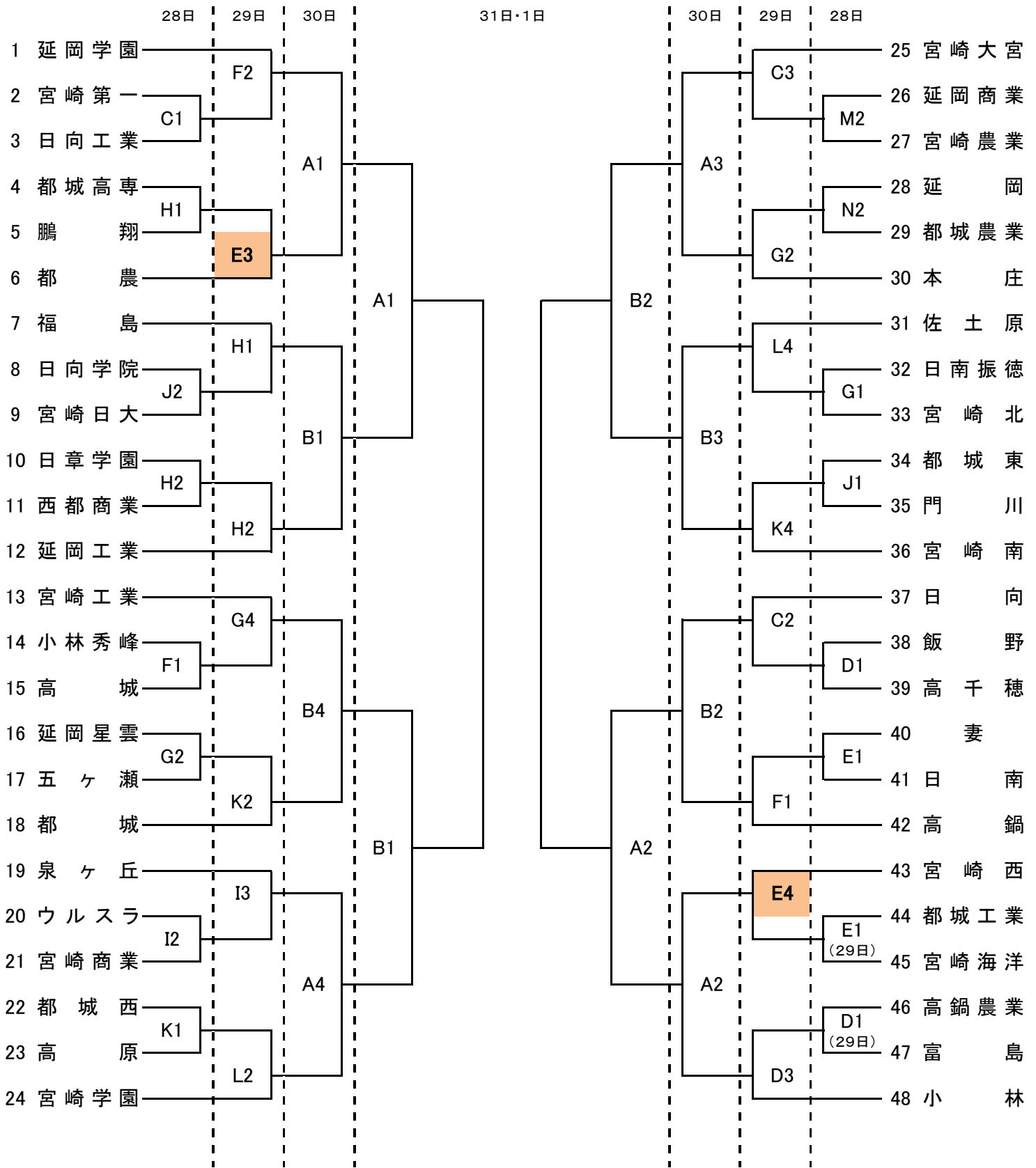
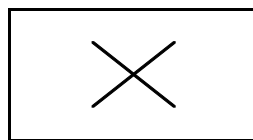


平成23年度 宮崎県高等学校総合体育大会・バスケットボール競技 組み合わせ
男子の部



決勝リーグ(1日)

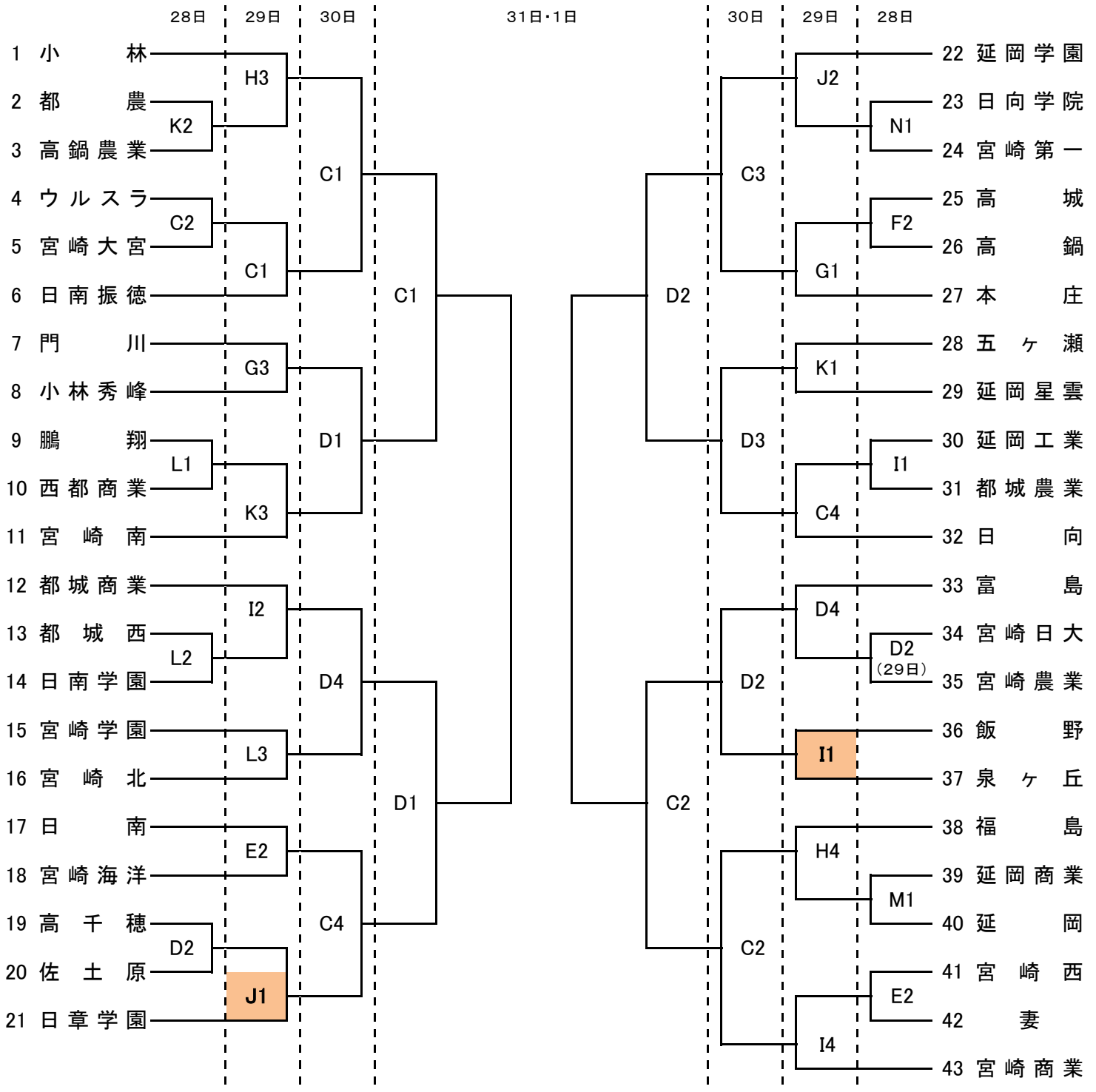


※監督会議以降に変更があった試合順

	28日	29日	30日・31日・1日
第1試合	14:00~	9:30~	9:30~
第2試合	15:30~	11:00~	11:00~
第3試合		12:30~	12:30~
第4試合		14:00~	14:00~

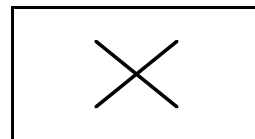
会場	
A・B	宮崎県体育館
C・D	宮崎大宮高校
E・F	宮崎西高校
G・H	宮崎工業高校
I・J	宮崎商業高校
K・L	宮崎南高校
M・N	宮崎農業高校

平成23年度 宮崎県高等学校総合体育大会・バスケットボール競技 組み合わせ
女子の部



決勝リーグ(1日)

※監督会議以降に変更があった試合順



	28日	29日	30日・31日・1日
第1試合	14:00~	9:30~	9:30~
第2試合	15:30~	11:00~	11:00~
第3試合		12:30~	12:30~
第4試合		14:00~	14:00~

会場	
A・B	宮崎県体育館
C・D	宮崎大宮高校
E・F	宮崎西高校
G・H	宮崎工業高校
I・J	宮崎商業高校
K・L	宮崎南高校
M・N	宮崎農業高校