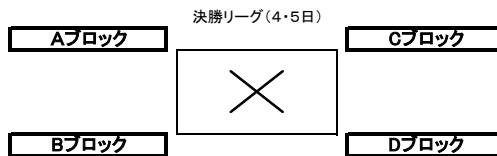
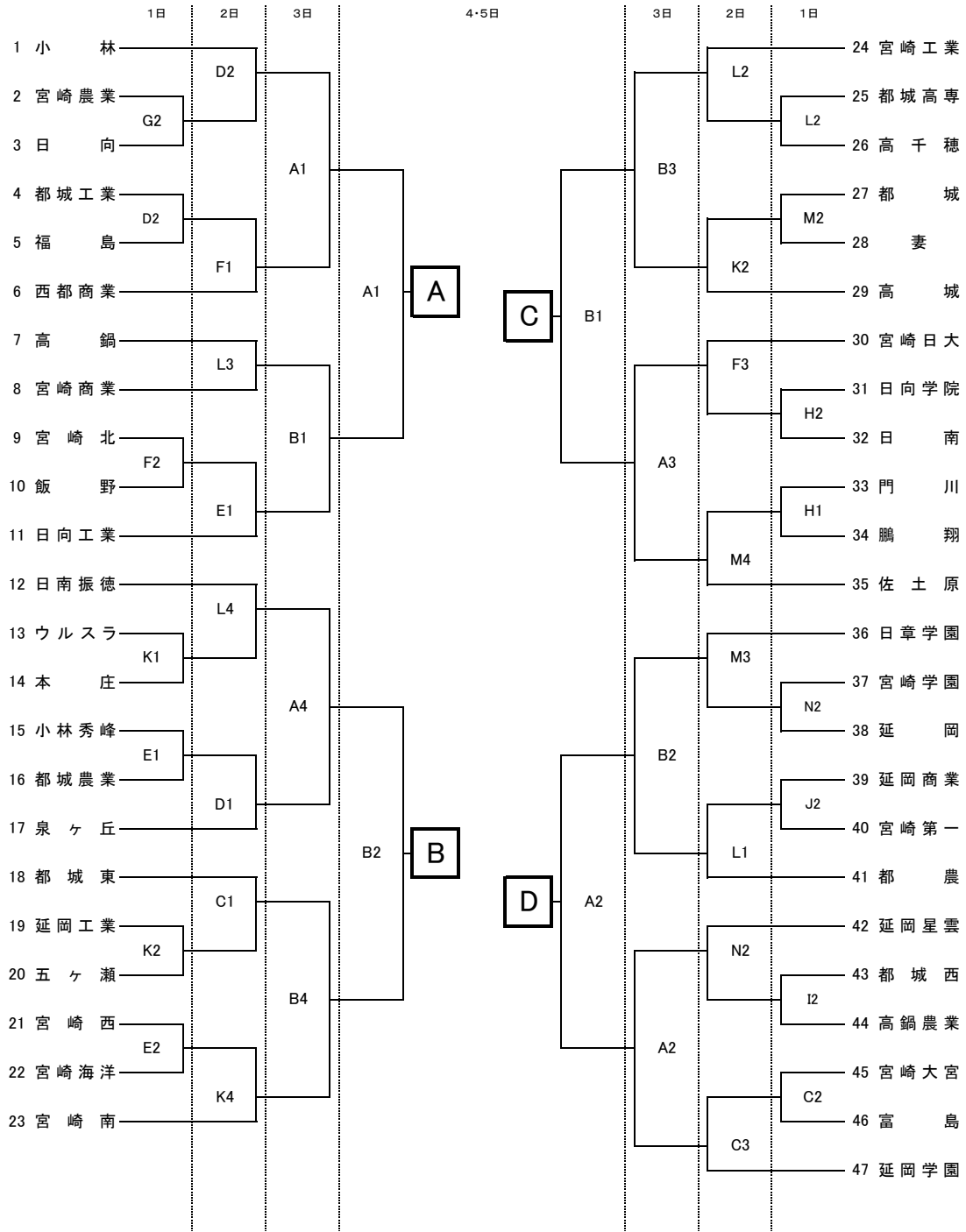


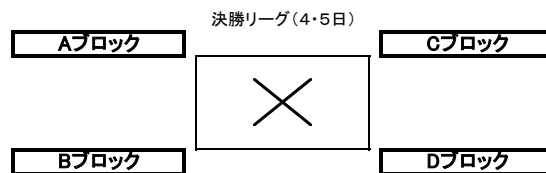
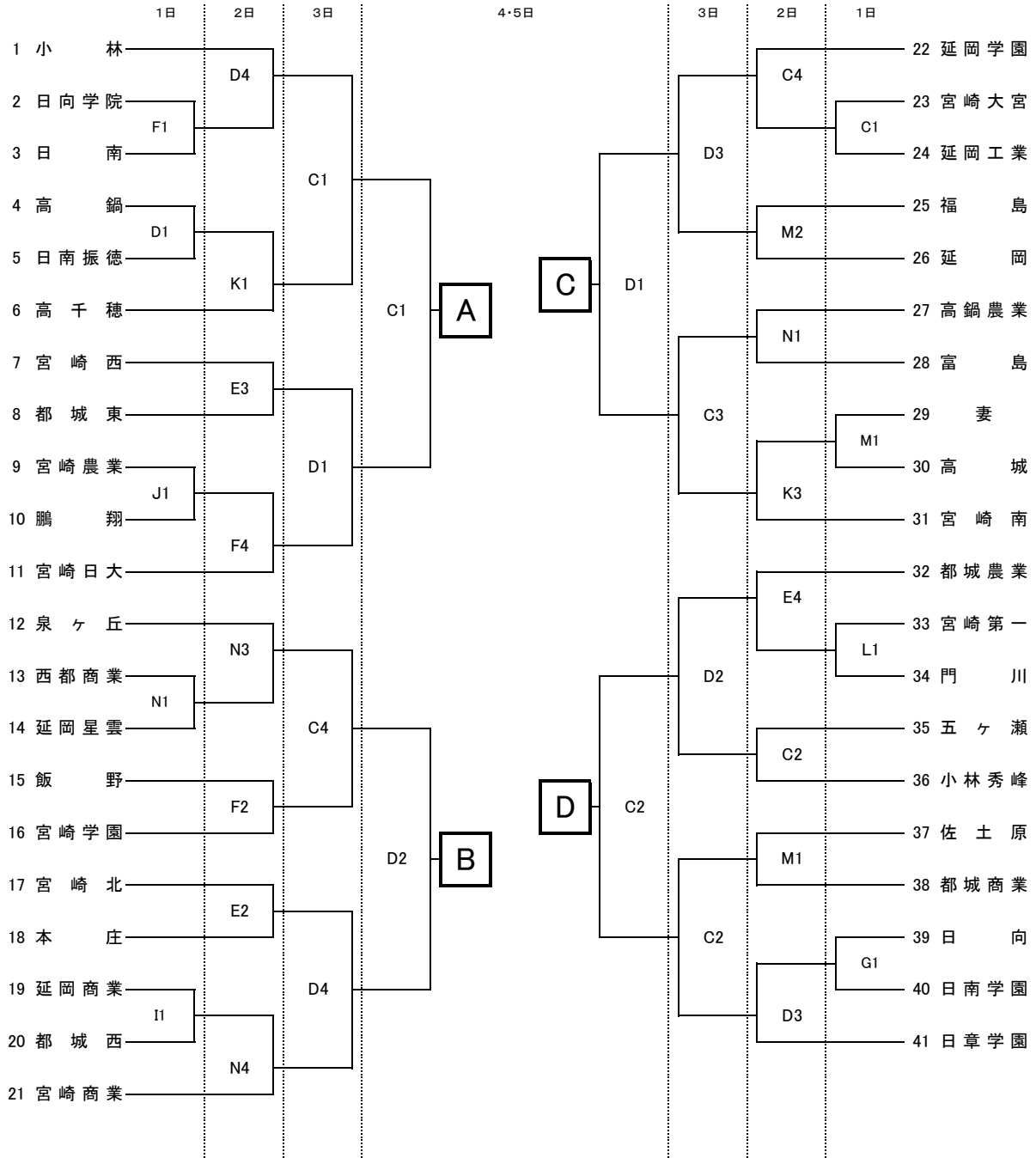
平成25年度 宮崎県高等学校総合体育大会・バスケットボール競技 組み合わせ
男子の部



| | 1日 | 2日 | 3・4・5日 |
|------|--------|--------|--------|
| 第1試合 | 14:00~ | 9:30~ | 9:30~ |
| 第2試合 | 15:30~ | 11:00~ | 11:00~ |
| 第3試合 | | 12:30~ | 12:30~ |
| 第4試合 | | 14:00~ | 14:00~ |
| 第5試合 | | 15:30~ | |

| 会場 | |
|-----|--------|
| A・B | 宮崎県体育館 |
| C・D | 宮崎大宮高校 |
| E・F | 宮崎西高校 |
| G・H | 宮崎工業高校 |
| I・J | 宮崎商業高校 |
| K・L | 宮崎南高校 |
| M・N | 佐土原体育館 |

平成25年度 宮崎県高等学校総合体育大会・バスケットボール競技 組み合わせ
女子の部



| | 1日 | 2日 | 3・4・5日 |
|------|--------|--------|--------|
| 第1試合 | 14:00~ | 9:30~ | 9:30~ |
| 第2試合 | 15:30~ | 11:00~ | 11:00~ |
| 第3試合 | | 12:30~ | 12:30~ |
| 第4試合 | | 14:00~ | 14:00~ |
| 第5試合 | | 15:30~ | |

| 会 場 | |
|-----|--------|
| A・B | 宮崎県体育館 |
| C・D | 宮崎大宮高校 |
| E・F | 宮崎西高校 |
| G・H | 宮崎工業高校 |
| I・J | 宮崎商業高校 |
| K・L | 宮崎南高校 |
| M・N | 佐土原体育館 |